

AC3Y710 警报声音效语音芯片（无内置功放）



深圳市环芯半导体有限公司

电话 Tel: 0755-28149272 29058191

传真 Fax: 29018191

地址 Add: 深圳市宝安区龙华东环一路港之都大厦 703

邮编 Ps.: 518109

Http://www.ATChip.Com

警报声音效语音芯片应用电路资料:

AC3Y710是一颗最常见的的警报声音效片,常用于玩具,警报器,以及各种小家电产品警报提醒,通过震荡电阻Rosc可用来调整声音速度。

功能应用1,上电长响播放功能;

功能应用2,Key1与GND连接时,芯片不工作,当Key1与GND断开时,发出长响警报声。

声音效果下载:

警报声[下载1](#) (Rsc为标准210K,语速正常);

警报声[下载2](#) (Rsc为标准390K,语速偏慢);

可以通过震荡电阻调整语速。

出货形式:

COB 可出 AC80E (6pin 可以加闪灯或不加),裸片 3-5 天交货,COB 绑好 7-10 天交货。

应用范围:

装饰产品,玩具,礼品,警报器,以及各种小家电产品。

相关系列产品:

- 1, [AC3Y710L](#)常用警报声带灯 (外接功放电路,带2Hz闪灯,推荐)
- 2, [AC3Y710F](#)警报声带灯 (内置功放电路和震荡电阻Rosc,带1.3Hz闪灯)
- 3, [AC3Y710](#)常用警报声 (外接功放电路,无闪灯)
- 4, [AC3Y305](#)四声警报声 (警车声,消防车声,救护车声,机枪声)
- 5, [AC3Y309](#)单键八音枪 (又名小八音,用于汽泡枪,玩具枪等)

更多产品: <http://www.atchip.com/speechic.asp>

AC3Y710 警报声音效语音芯片（无内置功放）



深圳市环芯半导体有限公司

电话 Tel: 0755-28149272 29058191

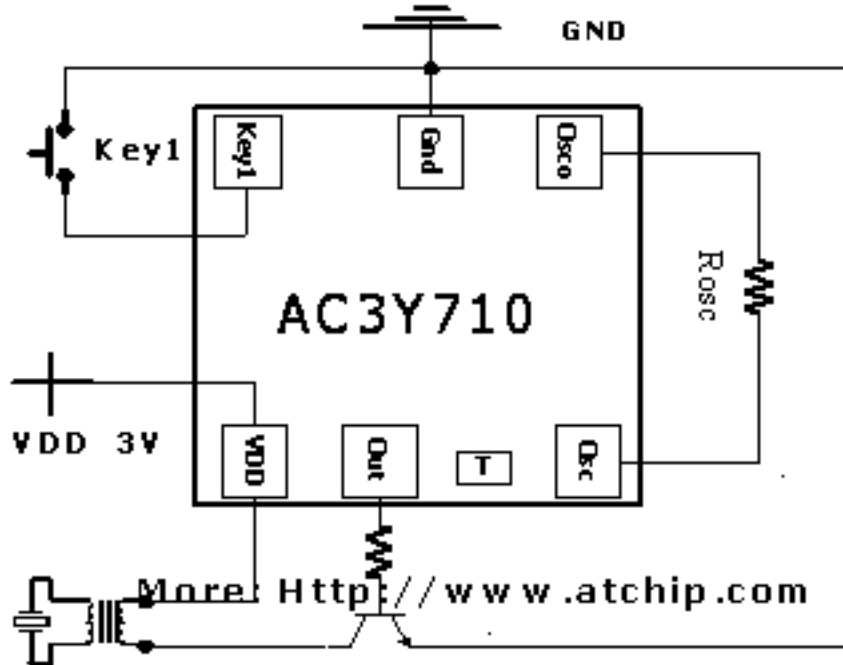
传真 Fax: 29018191

地址 Add: 深圳市宝安区龙华东环一路港之都大厦 703

邮编 Ps.: 518109

Http://www.ATChip.Com

应用电路:



THE IC SUBSTRATE SHOULD BE CONNECTED TO VDD

*以上电路供参考，如有修改，恕不另行通知！

触发方式：上电长响，Key1与GND连接时芯片不发声，功放电路推蜂鸣片。

震荡电阻：100K-510K（可以自己调整语速，常规为210K）

电气特性：（ELECTRICAL CHARACTERISTICS）

Parameter 参数	Symbol 符号	Conditions 测试条件	Min 最小	Type 典型	Max 最大	Unit 单位
Operating voltage 工作电压	VDD		2.4	3	3.5	V
Standby current 静态电流	I _{dd}	No Load	-	1	5	uA
Operating current 工作电流	I _{OP}		-	0.1	0.5	mA
Buzzet Driving current 推动电流	I _{ob}	@V _{ds} =1.2V	10	20	-	mA
LO Driving current 输出电流	I _{ol}	@ V _{ds} =1V	2			mA
Oscillator Frequency 振荡频率	F _{osc}	Extental±30%		130		KHz
Operating temperature 工作温度	Temp		0	25	60	°C

AC3Y710 警报声音效语音芯片 (无内置功放)



深圳市环芯半导体有限公司

电话 Tel: 0755-28149272 29058191

传真 Fax: 29018191

地址 Add: 深圳市宝安区龙华东环一路港之都大厦 703

邮编 Ps.: 518109

Http://www.ATChip.Com

◆ AC3Y710 SIP 6Pin COB Package Information

6 脚直插 COB 软封装资料/// 最常见语音芯片 COB 软封装形式

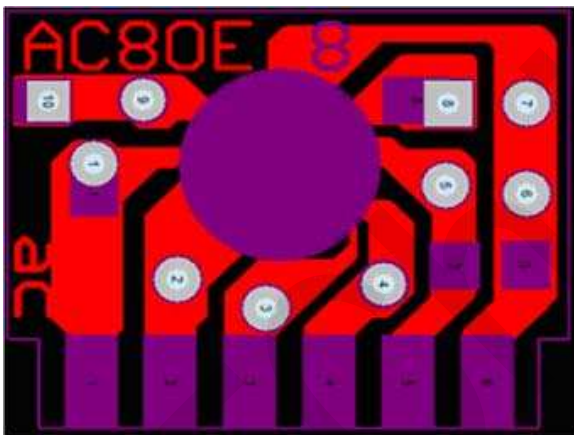
AC3Y710-警报声音效片

Sip 6Pin COB AC80E

单列直插 COB 脚位资料

直插语音 COB 脚位资料 AC80E
请参照实际样品情况.

实物图片,仅供参考.
若有改动,恕不另行通知.



直插 1-6 脚顺序为从左至右.



直插 6 脚 COB 脚位资料:

PIN	NAME
1	Out
2	OSC1
3	OSC2
4	Key1
5	VSS
6	VDD

更多资料,请访问环芯公司 网站: <http://www.atchip.com/yuyinxinbian/yuyinxinpiancatalog.asp>