

支持 DAC 功放可调音量的 OTP 芯片资料 - AC8VC



深圳市环芯半导体有限公司

电话 Tel: 0755-28149272 29058191

传真 Fax: 29058191

地址 Add: 深圳市宝安区龙华东环一路港之都大厦 703

邮箱 QQ: 68681298@qq.com

Http://www.ATChip.Com

支持 DAC 功放可调音量的 OTP 芯片资料:

AC8VC是一颗价格便宜，性价比极高的OTP芯片，可存储3-5秒语音，音质效果好，贴片八脚出货。共有3个I/O口，其中1个声音触发按键key1，1个三级音量调节键io1，1个Output输出信号io2，可以用来连马达反馈信号或闪灯,外围电路简单，仅需一颗104电容，产品方案成本极低。

声音输出支持DAC功放电路和PWM直推喇叭两种模式:

1)，DAC输出，外接功放推大功率的喇叭，适合需要音量大的场合，DAC情况下，需要调整合适的功放电路。否则在功放芯片的放大功率倍数影响下，音量调节等级变化可能会不明显。应用方案例如：倒车请注意，鞭炮声，电量不足请充电，警报音。

2)，无需功放电路时建议选择选择PWM（内置0.25W放大功率）直推喇叭输出，音量调节大小等级明显。应用方案例如：门铃叮咚，自然声等。

芯片基本特性参数:

工作电压: VDD: DC 2 ~ 5V, 建议3V和4.5V, 语音芯片的最优电压选择。

静态电流: $I_{sb} \leq 1\mu A @3V$

工作电流: (无负载) $I_{op}: 1mA @3V$

IO输出电流: $I_{os}: 30mA @3V$

内置震荡电阻: INT_OSC: +/- 1.5% 误差

其他方案说明:

1) 具体应用模式见每个**独立方案的产品资料**。

2) 功放推喇叭: 适合需要音量大的场合，DAC情况下，需要调整合适的功放电路。否则在功放芯片的放大功率倍数影响下，音量调节等级变化可能会不明显。

3)，默认音量最大。

出货形式: 贴片八脚 SOP8 / 150mil 出货, 3-7 天交货。

支持 DAC 功放可调音量的 OTP 芯片资料 - AC8VC



深圳市环芯半导体有限公司

电话 Tel: 0755-28149272 29058191

传真 Fax: 29058191

地址 Add: 深圳市宝安区龙华东环一路港之都大厦 703

邮箱 QQ: 68681298@qq.com

Http://www.ATChip.Com

一、常规应用模式 1, (如倒车请注意, 警报) DAC 输出带音量调节:

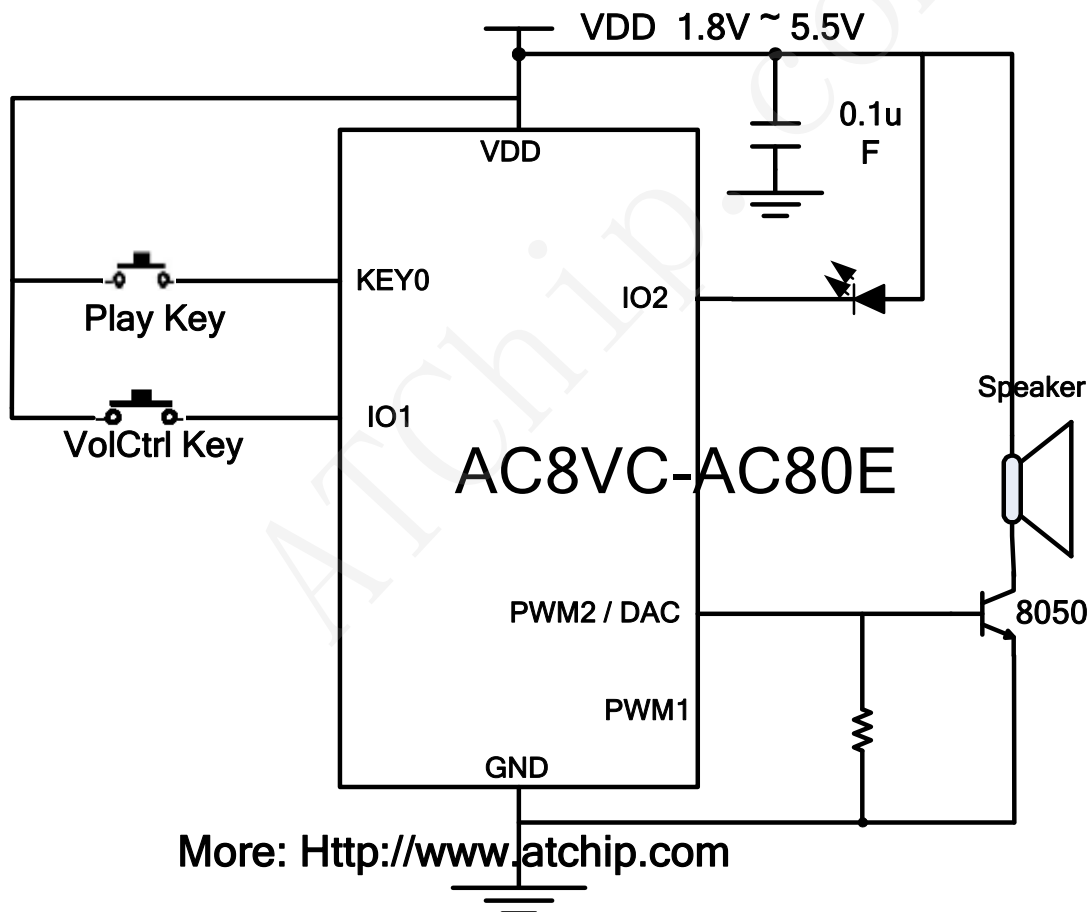
触发方式: KEY1: L/U/I, (播放键, 倒车请注意, 长按长响, 不可打断)

触发方式: IO1: E/U/R, (三级音量调节按键, 或者其他按键功能)

输出信号: IO2: LED灯脚: 3HZ节奏(一秒闪烁三下, Sink与正极接灯)

需加功放的产品方案请选择DAC模式

AC8VC 标准 OTP 语音芯片 IC 接线图 DAC 后接功放电路



更多资料,请访问深圳市环芯半导体有限公司 网站: <http://www.atchip.com/otp.asp>

支持 DAC 功放可调音量的 OTP 芯片资料 - AC8VC



深圳市环芯半导体有限公司

电话 Tel: 0755-28149272 29058191

传真 Fax: 29058191

地址 Add: 深圳市宝安区龙华东环一路港之都大厦 703

邮箱 QQ: 68681298@qq.com

Http://www.ATChip.Com

二, 常规应用模式 2, (如门铃叮咚) PWM 输出带音量调节:

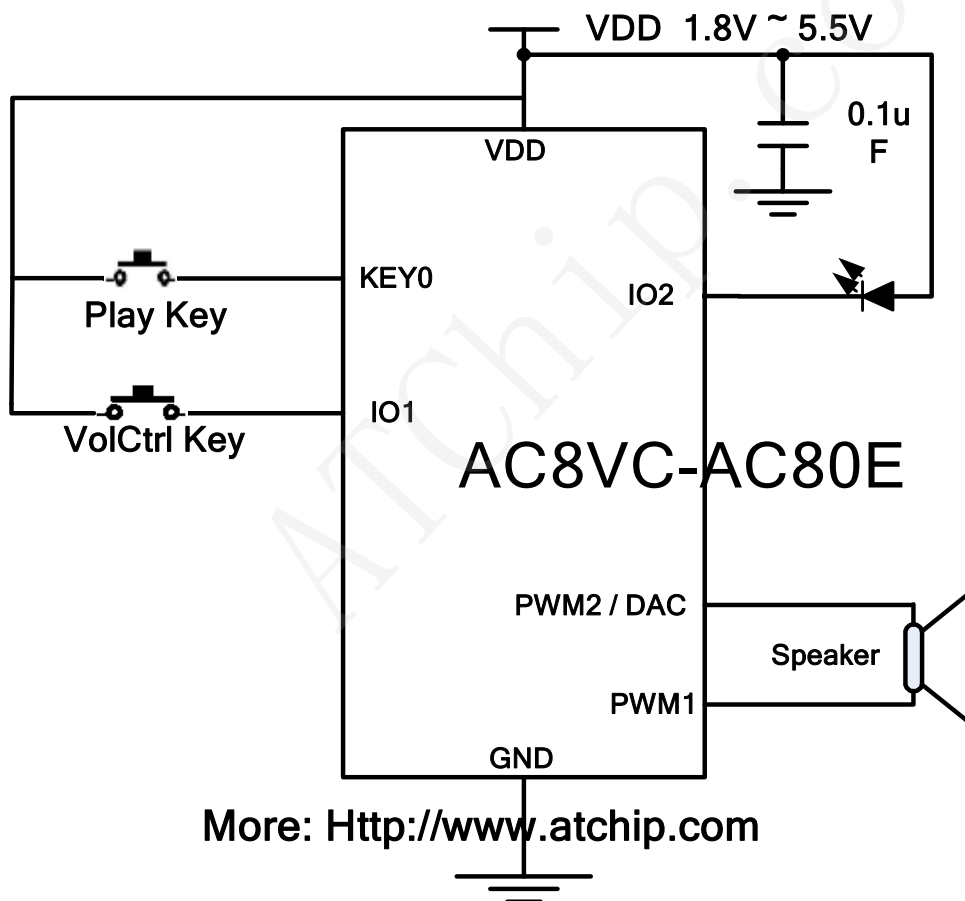
触发方式: KEY1: L/U/I, (播放键, 叮咚门铃一声, 长按长响, 不可打断)

触发方式: IO1: E/U/R, (三级音量调节按键, 3Step Volume Control Key)

输出信号: IO2: LED灯脚: 3HZ节奏(一秒闪烁三下, Sink与正极接灯)

直推喇叭: 支持喇叭和蜂鸣片: 喇叭是8欧0.5W 范围: 0.25W-1W的喇叭都行。

AC8VC 标准 OTP 语音芯片 IC 接线图 PWM 直推喇叭



更多资料,请访问深圳市环芯半导体有限公司 网站: <http://www.atchip.com/otp.asp>

支持 DAC 功放可调音量的 OTP 芯片资料 - AC8VC



深圳市环芯半导体有限公司

电话 Tel: 0755-28149272 29058191

传真 Fax: 29058191

地址 Add: 深圳市宝安区龙华东环一路港之都大厦 703

邮箱 QQ: 68681298@qq.com

Http://www.ATChip.Com

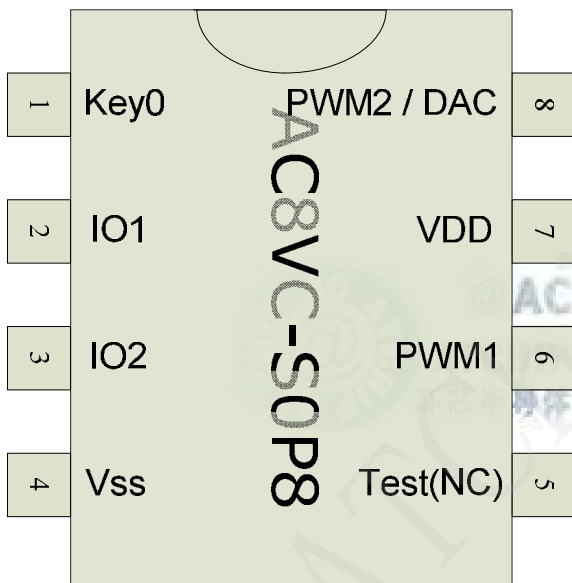
AC8VC Package PIN Information 硬封装资料

AC8VC - SOP8 mil150 贴片八脚

语音芯片 IC 8 脚硬封装芯片资料

最常用最常见的硬封装形式:

直插八脚 DIP8 封装和
贴片八脚 SOP8 封装



PIN	NAME
1	Key0
2	IO1
3	IO2
4	VSS
5	Test(NC)
6	PWM1
7	VDD
8	PWM2 / DAC

正负极 Vdd, VSS 之间必须接 104 电容。

更多资料,请访问深圳市环芯半导体有限公司 网站: <http://www.atchip.com/>

支持 DAC 功放可调音量的 OTP 芯片资料 - AC8VC



深圳市环芯半导体有限公司

电话 Tel: 0755-28149272 29058191

传真 Fax: 29058191

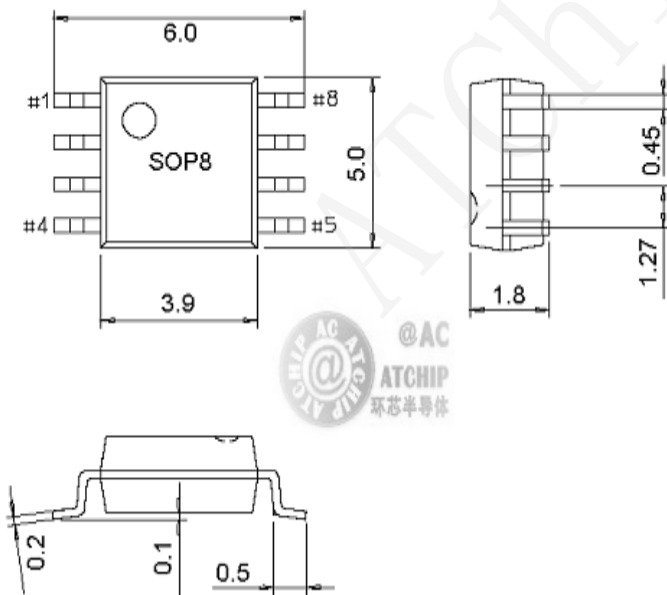
地址 Add: 深圳市宝安区龙华东环一路港之都大厦 703

邮箱 QQ: 68681298@qq.com

Http://www.ATChip.Com

脚位	符号	描述
1	Key0	触发按键 Key0
2	IO1	声音选择脚 IO1
3	IO2	反馈脚位, 闪灯脚 3HZ
4	VSS	电源负极, 接地
5	Test(NC)	悬空
6	PWM1	声音输出, PWM1 喇叭
7	VDD	电源正极
8	PWM2 / DAC	声音输出, DAC 或 PWM2 喇叭

SOP8 贴片芯片封装尺寸大小 (SOP SIZE):



支持 DAC 功放可调音量的 OTP 芯片资料 - AC8VC



深圳市环芯半导体有限公司

电话 Tel: 0755-28149272 29058191

传真 Fax: 29058191

地址 Add: 深圳市宝安区龙华东环一路港之都大厦 703

邮箱 QQ: 68681298@qq.com

Http://www.ATChip.Com

可调音量的 AC8VC 芯片电气特性: (ELECTRICAL CHARACTERISTICS)

Parameter 参数	Symbol 符号	Conditions 测试条件	Min 最小	Type 典型	Max 最大	Unit 单位
Operating voltage 工作电压	VDD		2.0	3.0	5	V
Standby current 静态电流	Idd	No Load	-	1	5	uA
Operating current 工作电流	IOP	No Load, VDD=3V	-	600		uA
PWM Driving current 推动电流	Iob			200	-	mA
Voice output delay time 声音输出延时	Tvd			200	-	us
Busy signal Voice output delay time 反馈信号输出延时	Tbd			200	-	us

相关系列产品:

- 1, [AC3Y710](#)常用警报声（外接功放电路，无闪灯，推荐）
- 2, [AC3Y710F](#)警报声带灯（内置功放电路和震荡电阻Rosc，带1.3Hz闪灯）
- 3, [AC3Y710L](#)常用警报声带灯（外接功放电路，带2Hz闪灯）
- 4, [AC3Y305](#)四声警报声COB（警车声，消防车声，救护车声，机枪声）
- 5, [ACS9561](#)四声警报SOP8（警车声110，消防车119，救护车120，机关枪）
- 6, [AC80M02](#)语音叮咚声（叮咚两声，门铃叮咚声等）
- 7, [AC9906-JB](#)-六音单音警报声音效芯片-车辆家庭防盗报警系统芯片
- 8, [AC3M01](#)-单音警报声音效芯片-SOT-23封装3个脚芯片
- 9, [AC3M06](#)-六音警报声音效报警器芯片- SOT-23封装3个脚芯片(三极管样式)
- 10, [AC8VM12](#)语音叮咚声（叮咚一声叮咚两声SOP8，门铃叮咚声等）

更多产品: <http://www.atchip.com/speechic.asp>

支持 DAC 功放可调音量的 OTP 芯片资料 – AC8VC



深圳市环芯半导体有限公司

电话 Tel: 0755-28149272 29058191

传真 Fax: 29058191

地址 Add: 深圳市宝安区龙华东环一路港之都大厦 703

邮箱 QQ: 68681298@qq.com

Http://www.ATChip.Com

请注意!

静电敏感器件请做好电磁干扰防范。



电路操作注意事项:

静电在很多地方都会产生，采取下面的防护措施，可以有效的防止 MOS 电路由于受 静电放电影响而损坏：

- 操作人员要通过防静电腕带接地。
- 设备务必外壳接地。
- 装配过程中使用的工具必须接地。

语音芯片常见注意事项:

1, 语音芯片的喇叭常规为：8 欧 0.25-0.5 瓦。欧姆值范围：8-32 欧，值变大时音量变小变柔。欧功率值范围：0.25-1 瓦（W）。无法驱动 4 欧喇叭和 2W 以上的喇叭。

2, 语音芯片电路中正负极的 104 电容（0.1uF），除极少数简易功能芯片在纽扣电池 4.5V 以下供电时，都不能省去，否则会引发不发声音，声音中断，杂音等不良情况。

- 104 电容设计线路板时，离芯片越近越好!
- 正负极的 104 电容，除特别注明的简易功能芯片外，**一定不能省!**

3, 应用电路中存在变压器，马达和大电感元件时，语音芯片应按电磁规范，做好相应防范措施，语音芯片属于敏感器件。