

水晶音乐盒芯片 / 八音盒音乐铃和弦 8 首芯片资料 (MusicBox IC)



深圳市环芯半导体有限公司

电话 Tel: 755-28149272 18922809111 传真 Fax: 0755-29018191

地址 Add: 深圳市宝安区龙华东环一路港之都大厦 703

邮箱 QQ: 68681298@qq.com

Http://www.ATChip.Com

水晶音乐盒芯片 / 八音盒音乐铃和弦音乐 IC 8 首芯片资料 :

AC8FB08 是一颗高性能集成 MCU 的高品质的 4 通道水晶音乐盒 IC, 共有 8 首和弦电子音乐, 直接 PWM 驱动喇叭的水晶音乐盒芯片, 音乐音质效果好, 音色逼真, 让您能充分感受到旋律的轻盈灵动的感觉, 支持 MCU 一线通讯来进行控制, 为高端方案开发节约了主控芯片的 IO 资源。

AC8FB08 八音盒音乐铃 IC 主推 OTP 硬封装 SOP8 封装形式, 应用线路简单, 2V 低电压仍能正常发声, 3V 和 4.5 以下供电时仅需一颗 104 电容 (0.1uF 电容离芯片就近), 无其他电子元器件, 复位和内部供电稳定, 同时提供了宽电压 5V 的支持, 语音效果输出稳定。

水晶音乐盒 IC / 八音盒音乐铃 8 首电子音 芯片的优势 :

- 1, 水晶音乐盒八音盒 IC / AC8FB08 内置电阻、外围少元器件, 外围电路简单。
- 2, 工作电压默认为 2V—5.5V, 推荐使用是 3.0V 和 4.5V, VDD 与 VSS 串一个 0.1uF 电容即可。
- 3, 提供多种产品选择方案, 出货形式选择多:
 - 1), 直插 9Pin 模块 COB (九个脚的 AC80M 直插 COB, 需要定制)
 - 2), 直插 10Pin 模块 COB (十个脚的 AC90A 直插 COB, 需要定制)
 - 3), SOP8 贴片八脚 (主打), 裸片封装可以选择。
- 4, 掩膜成品芯片可以小批批, 也可以直接掩膜出货, 价格成本便宜, 转换灵活, 是首单试单时的最佳解决方案, 同时高 bit 比特率的声音输出, 为音质效果和产品市场打下了良好的基础。
- 5, 喇叭是 8 欧 0.5W 的, 支持 8 欧阻值功率范围 : 0.25W-1W 的喇叭。
- 6, 每个按键都带有触发防抖功能 (触发消抖时间为 12ms), 同时选曲键具有 MCU 单片机一线通讯功能, 以适用单片机应用等场合。
- 7, 选曲键功能 EUR, 边缘触发响一次可打断。播放键的功能为 EUI, 响一次不可打断。

水晶音乐盒芯片 / 八音盒音乐铃和弦 8 首芯片资料 (MusicBox IC)



深圳市环芯半导体有限公司

电话 Tel: 755-28149272 18922809111 传真 Fax: 0755-29018191

地址 Add: 深圳市宝安区龙华东环一路港之都大厦 703

邮箱 QQ: 68681298@qq.com

Http://www.ATChip.Com

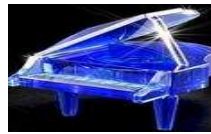
◆ 音乐曲目：八音盒音乐铃音乐 8 首

1	音乐盒上的舞蹈	Music box dance
2	听啊,天使在高唱	hark !the heard angle sing
3	圣诞, 普世欢腾	joy the world
4	迪士尼	Bibbidi Bobbidi Boo
5	回忆	Memory
6	圣诞树	Oh Christmas Tree

7	迪士尼, 冰雪奇缘	Let it go
8	天空之城	Sky city

和弦八音琴音乐 IC / 音乐盒 8 首 音乐 IC 的常见应用场合：

- 1, 水晶音乐盒, 电子音乐琴, 八音盒音乐铃, 水晶钢琴音乐盒, Musical Movement。
- 2, 八音盒音乐铃音乐盒替代, 八音盒主要指机械发音器的音乐盒, 1796 年由瑞士钟表匠安托·法布尔发明, 转动盒内的链环, 可自动演奏音乐。有排布了针头状突起的铜筒或唱盘, 随着转筒或唱盘的旋转, 针状突起拨动经调谐的钢簧片发声, 译码出成段的音乐。
- 3, 魔法水晶球, 圣诞水晶球。魔法森林, 音乐城堡等等
- 4, 相关图样:





深圳市环芯半导体有限公司

电话 Tel: 755-28149272 18922809111 传真 Fax: 0755-29018191

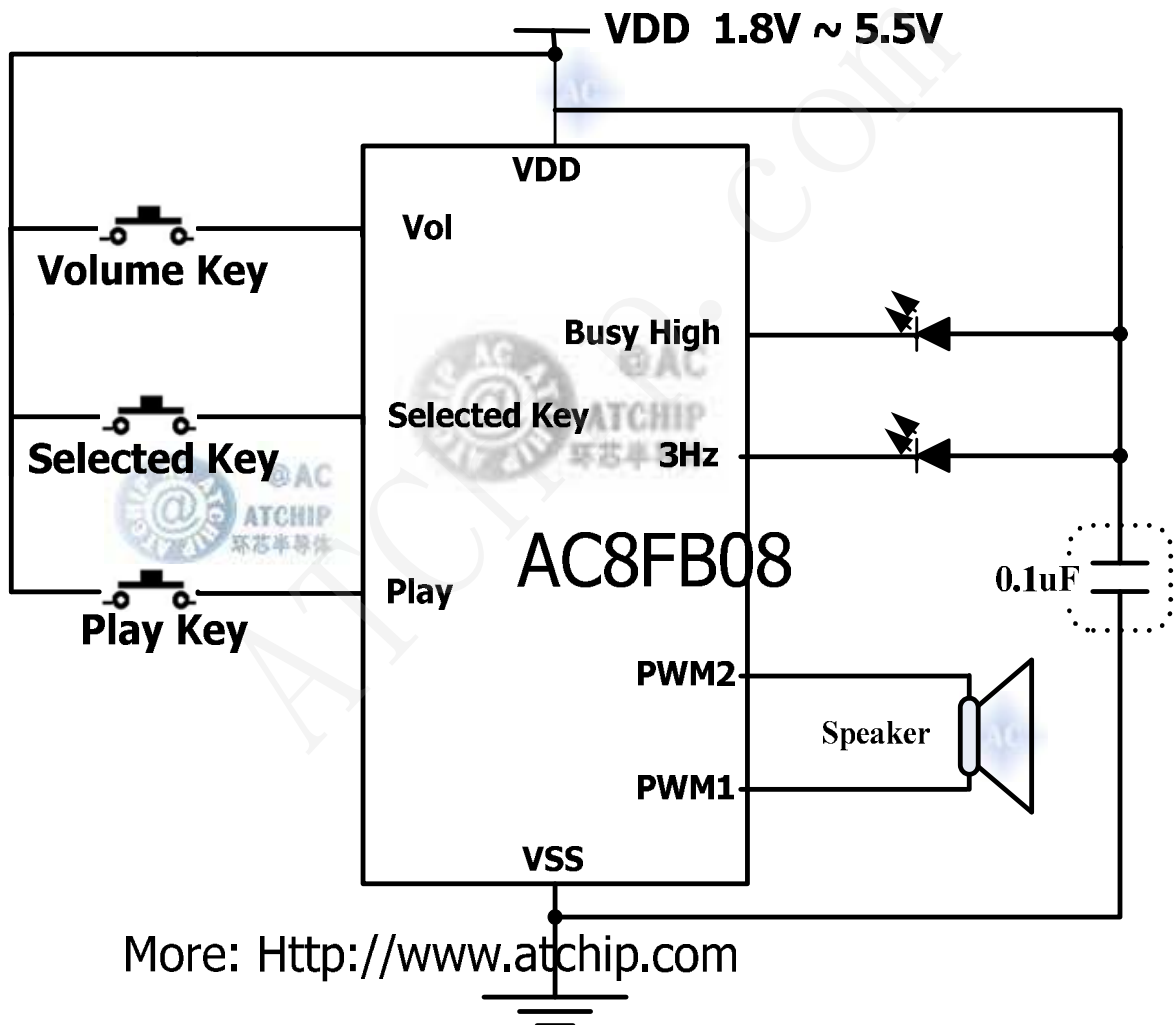
地址 Add: 深圳市宝安区龙华东环一路港之都大厦 703

邮箱 QQ: 68681298@qq.com

Http://www.ATChip.Com

◆ AC8FB08 简单八音琴音乐盒芯片应用电路接线方法

AC8FB08 八音琴音乐盒芯片选曲键，播放键触发直推喇叭模式 PWM



选曲键内置了单线 MCU 控制，并且有按键防抖功能，没有独立占用芯片 IO 口（SOP8 无音量键，大量时可以定制音量键）。

水晶音乐盒芯片 / 八音盒音乐铃和弦 8 首芯片资料 (MusicBox IC)



深圳市环芯半导体有限公司

电话 Tel: 755-28149272 18922809111 传真 Fax: 0755-29018191

地址 Add: 深圳市宝安区龙华东环一路港之都大厦 703

邮箱 QQ: 68681298@qq.com

Http://www.ATChip.Com

◆ AC8FB08 Package Pin Information 硬封装资料

AC8FB08- SOP8

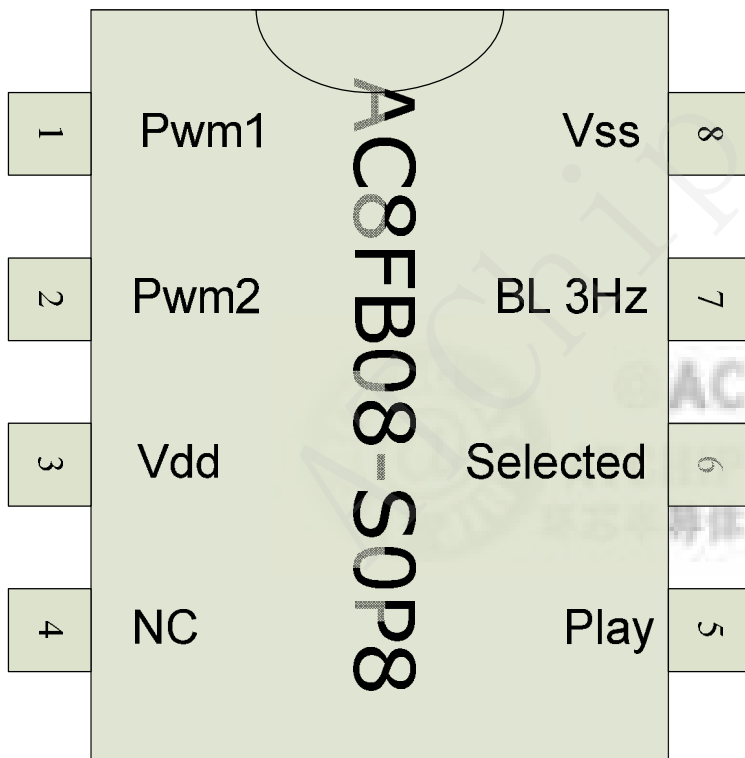
和弦八音盒音乐铃音乐盒芯片 8 首

Sop8 脚硬封装芯片资料

最常用最常见的硬封装形式:

直插八脚 DIP8 封装和
贴片八脚 SOP8 封装

6 脚选曲键具有 MCU 单片机一线通讯功能



MCU 模式下第 7 脚可以改 3Hz 为常亮 (BUSY) 功能

PIN	NAME
1	Pwm1
2	Pwm2
3	Vdd
4	NC
5	Play key
6	Selected Key
7	BL 3Hz
8	Vss

更多资料,请访问深圳市环芯半导体有限公司 网站: <http://www.atchip.com/otp.asp>

水晶音乐盒芯片 / 八音盒音乐铃和弦 8 首芯片资料 (MusicBox IC)



深圳市环芯半导体有限公司

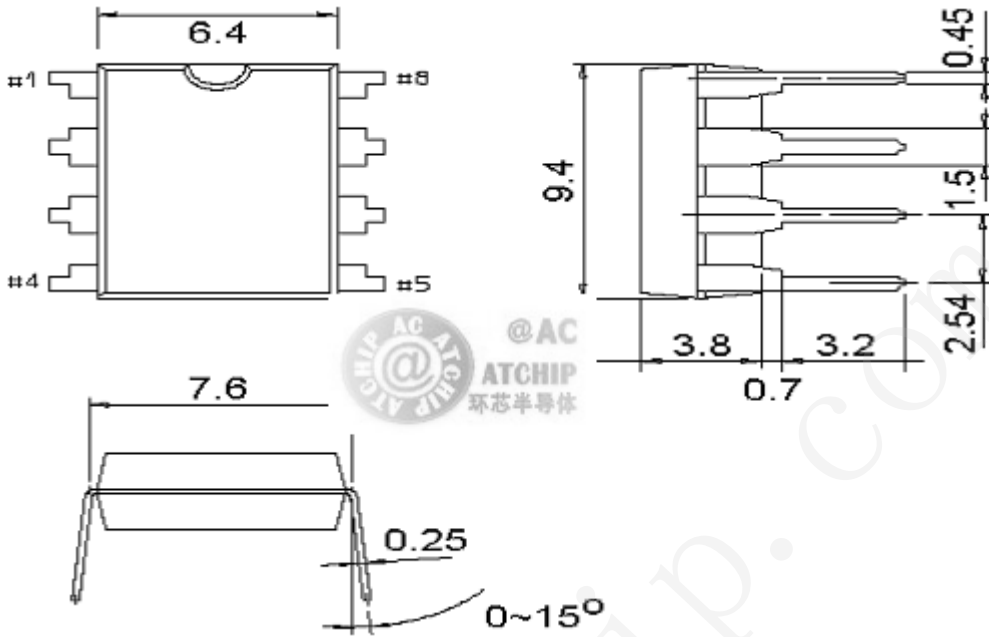
电话 Tel: 755-28149272 18922809111 传真 Fax: 0755-29018191

地址 Add: 深圳市宝安区龙华东环一路港之都大厦 703

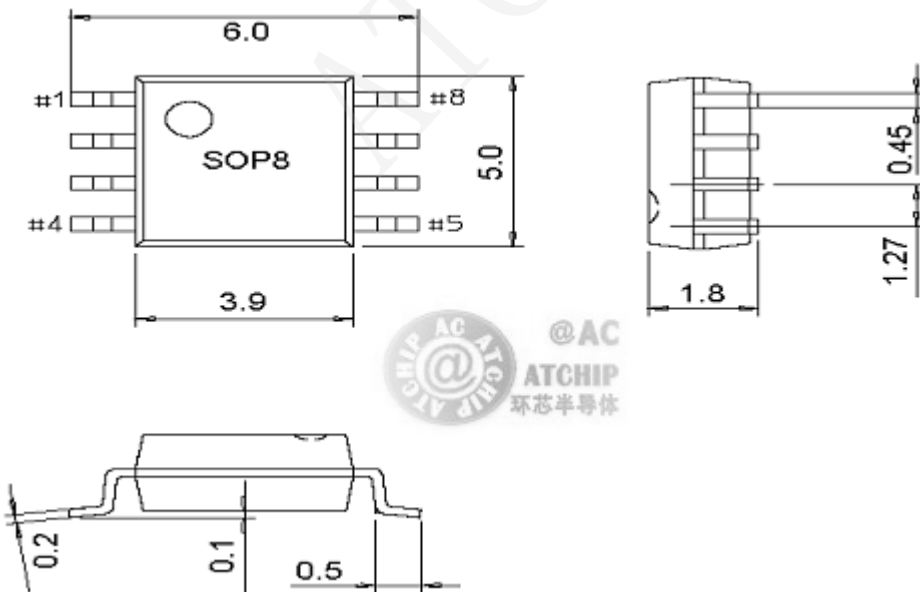
邮箱 QQ: 68681298@qq.com

Http://www.ATChip.Com

DIP8 双列直插封装尺寸大小 (PDIP SIZE):



SOP8 贴片芯片封装尺寸大小(SOP SIZE):



水晶音乐盒芯片 / 八音盒音乐铃和弦 8 首芯片资料 (MusicBox IC)



深圳市环芯半导体有限公司

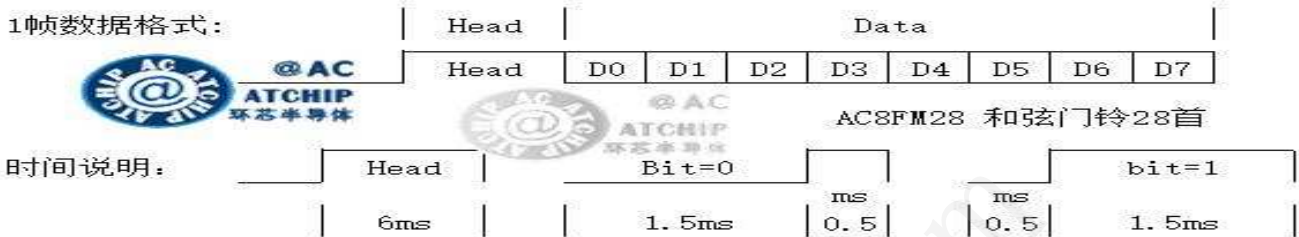
电话 Tel: 755-28149272 18922809111 传真 Fax: 0755-29018191

地址 Add: 深圳市宝安区龙华东环一路港之都大厦 703

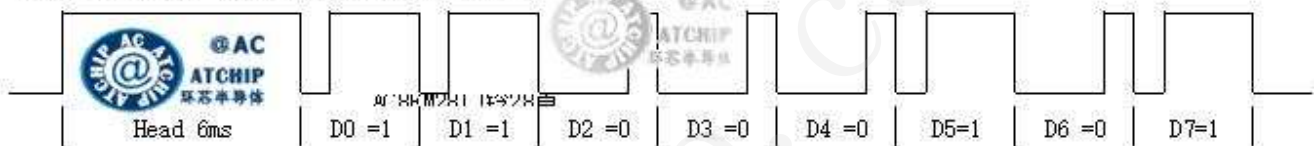
邮箱 QQ: 68681298@qq.com

Http://www.ATChip.Com

◆ 一线通信协议部分: (每个按键都有 **MCU** 一线通讯功能)



环芯AC8FM28实例: 发送代码0xA3(B' 1010 0011')



数据命令功能定义说明 **code list:**

0x00 ~ 0xN: 音乐1~(N+1) 十六进制; Music01...Music28...N+1

0xF0:音量1 **0xF1:**音量2 ... **0xF7:**音量8; volume control. **0xFE:**音量; Vol step by step

0xF8:有音乐+有闪灯; Music and Led (default)

0xF9:有音乐+无闪灯

0xFA:无音乐+有闪灯

0xFB:播放; play

0xFC:下选; next **0xFD:**上选; previous

0xFF:停止 ; STOP

水晶音乐盒芯片 / 八音盒音乐铃和弦 8 首芯片资料 (MusicBox IC)



深圳市环芯半导体有限公司

电话 Tel: 755-28149272 18922809111 传真 Fax: 0755-29018191

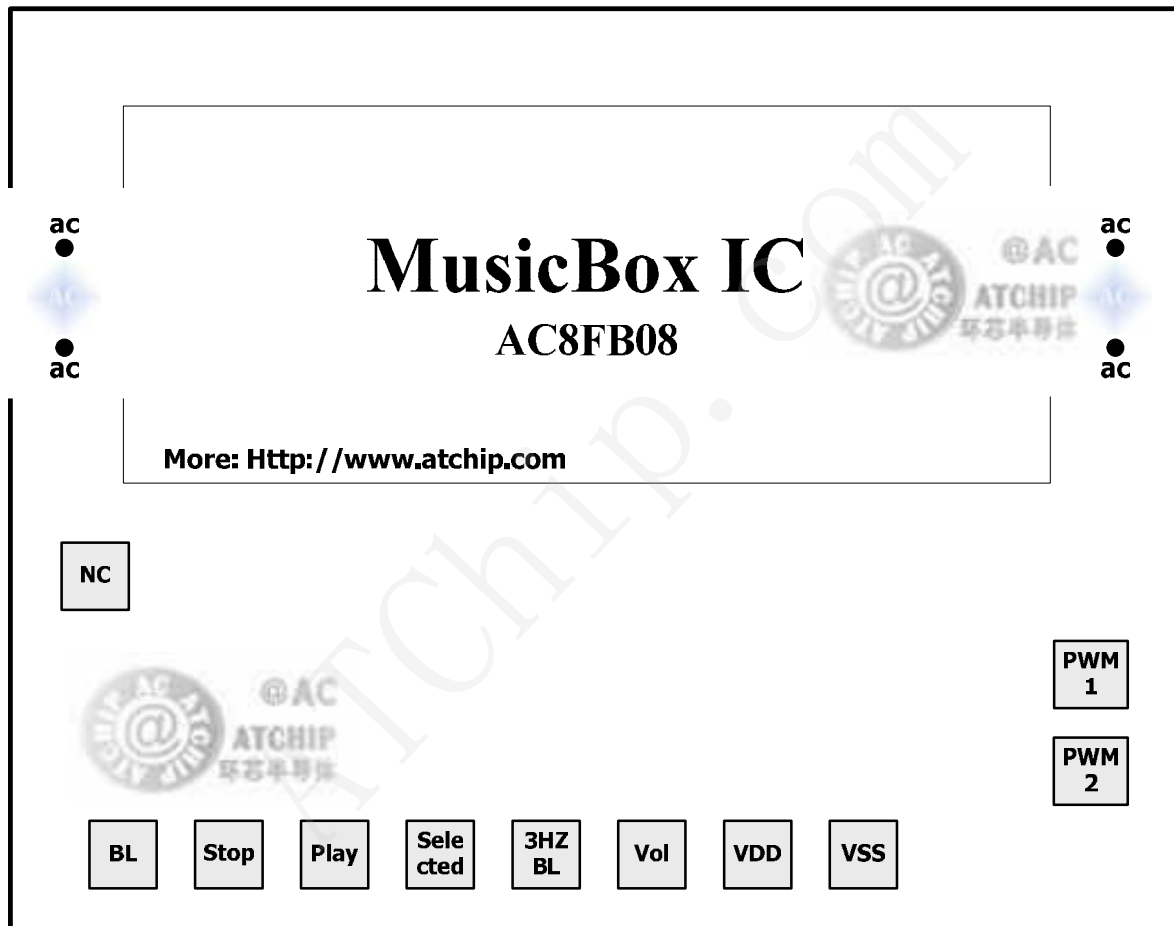
地址 Add: 深圳市宝安区龙华东环一路港之都大厦 703

邮箱 QQ: 68681298@qq.com

Http://www.ATChip.Com

◆ AC8FB08Pad Location 裸片绑定图

CHIP SIZE: (a0c, a0c) UM



Note 注意事项:

*** The IC substrate must be connected to VSS or Floating. 芯片衬底为接地 VSS。

*** At high voltage of 4.5V or higher voltage, VDD Must connected to VSS with a 0.1uF cap for less power noise. At 3V, VDD may be connected to VSS with a 0.1uF cap.

VDD 与 VSS 之间在 4.5 伏或者大电流供电时需加一颗 104 去噪音. 3V 供电时建议保留 0.1uf 电容。

贴片 8 脚芯片只有播放, 选曲, 和 3HZ busy 输出脚。

水晶音乐盒芯片 / 八音盒音乐铃和弦 8 首芯片资料 (MusicBox IC)



深圳市环芯半导体有限公司

电话 Tel: 755-28149272 18922809111 传真 Fax: 0755-29018191

地址 Add: 深圳市宝安区龙华东环一路港之都大厦 703

邮箱 QQ: 68681298@qq.com

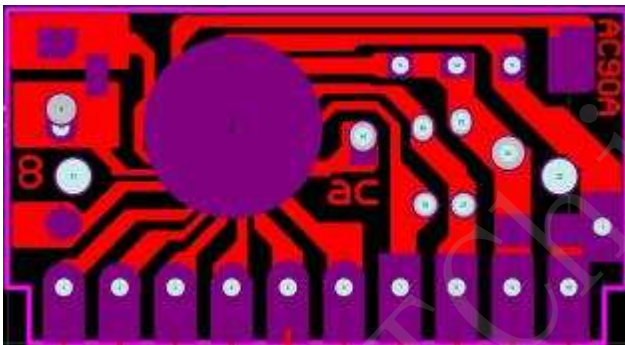
Http://www.ATChip.Com

◆ AC8FB08 SIP 10Pin COB Package Information

10 脚直插 COB 软封装资料/// 最常见语音芯片 COB 软封装形式

AC8FB08 - 和弦八音盒音乐铃音乐盒芯片 IC Sip 10Pin COB

AC90A 单列直插 COB 脚位资料



请参照实际样品情况.

直插 1-10 脚顺序为从左至右.

实物图片,仅供参考.

若有改动,恕不另行通知.

直插语音 COB 脚位资料 AC80M



直插 10 脚 COB 脚位资料:

PIN	NAME
1	Play Key
2	Selected Key
3	3Hz Busy High
4	NC
5	NC
6	NC
7	PWM1
8	PWM2
9	VDD
10	VSS

更多资料,请访问深圳市环芯半导体有限公司 网站: <http://www.atchip.com/doorbellic.asp>

水晶音乐盒芯片 / 八音盒音乐铃和弦 8 首芯片资料 (MusicBox IC)



深圳市环芯半导体有限公司

电话 Tel: 755-28149272 18922809111 传真 Fax: 0755-29018191

地址 Add: 深圳市宝安区龙华东环一路港之都大厦 703

邮箱 QQ: 68681298@qq.com

Http://www.ATChip.Com

◆ AC8FB08 SIP 6Pin COB Package Information 6

脚直插 COB 软封装资料/// 最常见语音芯片 COB 软封装形式

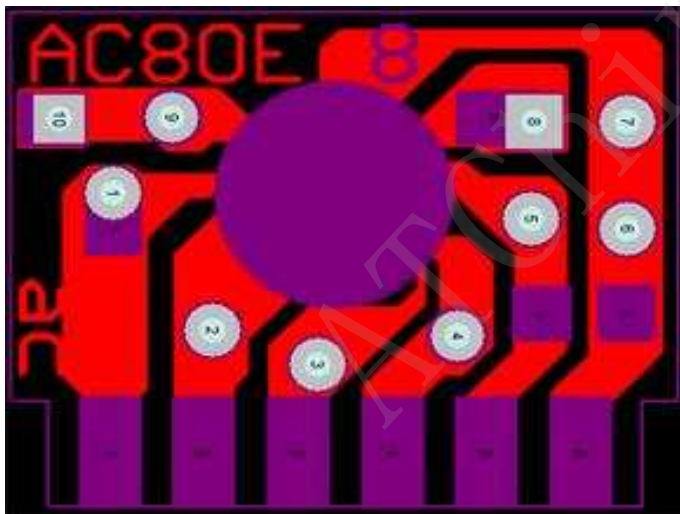
AC8FB08-八音盒音乐铃音乐盒 IC

Sip 6Pin COB AC80E

单列直插 COB 脚位资料

直插语音 COB 脚位资料 AC80E
请参照实际样品情况.

实物图片,仅供参考.
若有改动,恕不另行通知.



直插 1-6 脚顺序为从左至右.



直插 6 脚 COB 脚位资料:

PIN	NAME
1	Selected Key
2	Play Key
3	PWM1
4	PWM2
5	VDD
6	VSS

更多资料,请访问深圳市环芯半导体有限公司 网站: <http://www.atchip.com/otp.asp>

水晶音乐盒芯片 / 八音盒音乐铃和弦 8 首芯片资料 (MusicBox IC)



深圳市环芯半导体有限公司

电话 Tel: 755-28149272 18922809111 传真 Fax: 0755-29018191

地址 Add: 深圳市宝安区龙华东环一路港之都大厦 703

邮箱 QQ: 68681298@qq.com

Http://www.ATChip.Com

◆ DC CHARACTERISTICS 电气特性和参数

Symbol	Parameter	Min.	Typ.	Max.	Unit	Condition
VDD	Operating voltage	2.0	3.0	5.5	V	
I _{sb}	Standby current, VDD=3V/4.5V		1	5	uA	No loading
I _{op}	Operating current	VDD=3V	850			
		VDD=4.5V	1100			
I _{ih}	Input current (1M ohms pull-low)			3	uA	VDD=3V
				8		VDD=4.5V
I _{ih}	Input current (300k ohms pull-low)			10	uA	VDD=3V
				25		VDD=4.5V
I _{ih}	Input current (100k ohms pull-low)			30	uA	VDD=3V
				80		VDD=4.5V
I _{oh}	Output drive current		-10		mA	VDD=3V, V _{oh} =1.0V
			-20			VDD=4.5V, V _{oh} =2.2V
I _{ol}	Output sink current		20		mA	VDD=3V, V _{ol} =1.0V
			34			VDD=4.5V, V _{ol} =1.0V
I _{oh}	PWM1, PWM2 output current		180		mA	VDD=3V, 80hms Load
I _{ol}			280			VDD=4.5V, 80hms Load
ΔF/F	Frequency deviation by voltage drop	VDD=3V	1		%	F _{osc} (3.0v)-F _{osc} (2.4v) F _{osc} (3v)
		VDD=4.5V	0.1			F _{osc} (4.5v)-F _{osc} (3.0v) F _{osc} (4.5v)
ΔF/F	Frequency lot deviation, (VDD=3V)	-1		1	%	F _{max} (3.0v)-F _{min} (3.0v) F _{max} (3.0v)
F _{osc}	Oscillation Frequency	1.31	1.54	1.61	MHz	VDD=1.8~5.5V

水晶音乐盒芯片 / 八音盒音乐铃和弦 8 首芯片资料 (MusicBox IC)



深圳市环芯半导体有限公司

电话 Tel: 755-28149272 18922809111 传真 Fax: 0755-29018191

地址 Add: 深圳市宝安区龙华东环一路港之都大厦 703

邮箱 QQ: 68681298@qq.com

Http://www.ATChip.Com

◆ Descriptions

The AC8FB08 is a single-chip 4 channel and Voice synthesizing CMOS IC(this is Doorbell ic), and OTP (One Time Programming) IC that are designed to direct support Mask ROM products. PWM voice output with high quality speech, it's embedded EPROM architecture, AC8FB08 has 8 I/O pins. Through accurate internal oscillation, external Rosc is unnecessary. Enable any voice groups. One Group contain several steps; Maximum 512 steps for all the Groups. Support PCM data compression. Support multiple mode trigger function (Stand Alone, Serial Trigger Mode, 1 Line Control, I2C). Easy use development system is for function selection and voice combination . PC download the ROM code by the USB Port .

◆ Functions

Operating Voltage range: 1.8V ~ 5.5V

Total Voice Duration: 20" (160K Samples)

I/O pin : 8

Voice output : PWM Only

Sequential Key for Volume control function.

Step can change Trigger I/O Type, Trigger Mode & Output Status.

Trigger mode (for all Input pins) :

- Key Stand-alone Trigger Mode :

- A. Edge/Level
- B. Hold/Unhold
- C. Retrigger/Irretrigger

AC8FB08 Only Build in an accurate internal oscillator of +/- 1.0% tolerance, no external R oscillator. There are different play rate.



深圳市环芯半导体有限公司

电话 Tel: 755-28149272 18922809111 传真 Fax: 0755-29018191

地址 Add: 深圳市宝安区龙华东环一路港之都大厦 703

邮箱 QQ: 68681298@qq.com

Http://www.ATChip.Com

◆ Writer Mapping Description / OTP 音乐盒系列

Writer Pin 烧录引脚 : **Selected key, Play key, VSS, PWM2, VDD**

OTP Writer Power Board Pin Mapping Table		
PAD Name	AC8FB08-SOP8	AC8FB08-DIP8
1, PWM1	1, PWM1	1, PWM1
2, PWM2	2, PWM2	2, PWM2
3, Vdd	3, Vdd	3, Vdd
4, NC	4, NC	4, NC
5, Play	5, Play	5, Play
6, Selected Key	6, Selected Key	6, Selected Key
7, BL 3HZ	7, BL 3HZ	7, BL 3HZ
8, Vss	8, Vss	8, Vss

Pad Name	ATTR.	Description
Selected key	I	Input pin, active High, positive high power for programming.
Busy High	O	Output is High level as sounds playing.
Play key	I/O	Output or input pin. To be input, active High.
VSS	Power	Negative power.
VDD	Power	Positive power. Connect a 0.1uF cap to VSS.
PWM1	O	PWM output 1. voice output with high quality speech.
PWM2	O	PWM output 2. voice output with high quality speech.