



## 深圳市环芯半导体有限公司

电话 Tel: 0755-28149272 29058191 传真 Fax: 0755-29018191

地址 Add: 深圳市宝安区龙华东环一路港之都大厦 703

邮编 Ps.: 518109

Http://www.ATChip.Com

### 致爱丽丝 For Elise / AC8DZE1 音乐 IC 芯片资料:

AC8DZE1 致爱丽丝 For Elise 音乐芯片是一颗高性能的 Melody 双音音乐 IC, 贴片八脚 Sop8 封装, 提供了宽电压支持的 4.5V 门铃圣诞系列音乐 IC。

支持 2-5.5V 的宽电压范围, 电源直接 PWM 驱动喇叭的**音乐芯片**, 音乐合成方式为可编程式的方波和包络线, 音质效果好, 有 2 个 I/O 口, 其中 1 个 For Elise 致爱丽丝播放键, 另外一个 I/O 用于马达和闪灯 BUSY Low 信号, 外围无元器件, 应用电路简单, 超高性价比, 有着很好的产品方案成本优势。 [致爱丽丝音效](#), [←点击试听](#)

### 致爱丽丝音乐芯片 IC 的优势:

1, AC8DZE1 致爱丽丝 内置电阻、外围元器件简单, 仅需一颗 104 电容, 无其他元器件。

整个方案的费用给您节省 30%—50% .

2, 工作电压默认为 1.8V—5.5V, 使用 4.5V 以上供电或者部分直流供电电源时在 VDD 与 VSS 串一个 0.1uF 电容即可。

3, 提供多种产品选择方案, **出货形式选择多:**

1), 音乐贺卡机芯 COB (AC60E0 4.5V/3V),

2), 直插 6Pin/5Pin (分别有五个脚的 AC80F 和六个脚的 AC80E 直插 COB) 模块 COB,

3), 挤压盒专用 COB (AC80J0 三个固定孔位的小板子),

4), **主要出货方式: 贴片八脚 SOP8**, 裸片封装可以选择。

4, 量大时可以直接掩膜裸片出货, 价格成本便宜, 同时高 bit 比特率的声音输出, 为音质效果和产品市场打下了良好的基础。

5, 支持喇叭和蜂鸣器, 喇叭支持 8-32 欧阻值和功率: 0.25W-1W 范围的喇叭, 常用 8 欧 0.5W.

6, 支持低电压马达复位功能, 同时可能 IO 口的下拉阻值进行选择, 以适用光控等多种场合。



## 深圳市环芯半导体有限公司

电话 Tel: 0755-28149272 29058191 传真 Fax: 0755-29018191

地址 Add: 深圳市宝安区龙华东环一路港之都大厦 703

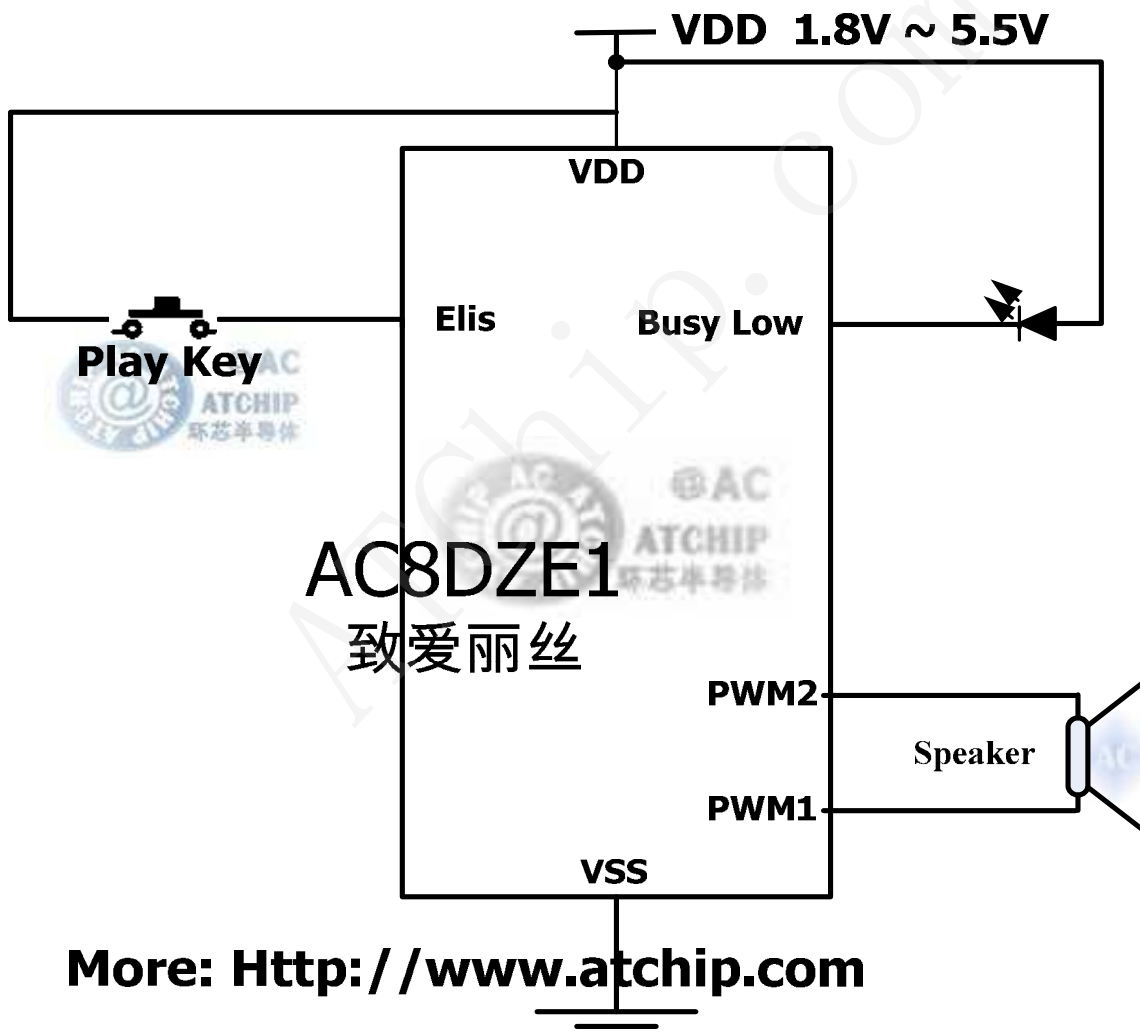
邮编 Ps.: 518109

Http://www.ATChip.Com

### ◆ AC8DZE1 致爱丽丝 For Elise 简单应用电路

#### Application Circuit 接线方法

#### AC8DZE1 Stand-alone Mode / 按键触发直推喇叭模式 PWM





## 深圳市环芯半导体有限公司

电话 Tel: 0755-28149272 29058191 传真 Fax: 0755-29018191

地址 Add: 深圳市宝安区龙华东环一路港之都大厦 703

邮编 Ps.: 518109

Http://www.ATChip.Com

### ◆ AC8DZE1 Pad Location 致爱丽丝裸片绑定图

CHIP SIZE: (a0c, a0c) UM



#### Note 注意事项:

\*\*\* The IC substrate must be connected to VSS or Floating. 芯片衬底为接地 VSS。

\*\*\* At high voltage of 4.5V or higher voltage, VDD may be connected to VSS with a 0.1uF cap for less power noise..

在 4.5V 电压以上, 为了减少噪音的产生, 请在 VDD 与 VSS 之间接 104 电容 0.1uF.



## 深圳市环芯半导体有限公司

电话 Tel: 0755-28149272 29058191 传真 Fax: 0755-29018191

地址 Add: 深圳市宝安区龙华东环一路港之都大厦 703

邮编 Ps.: 518109

Http://www.ATChip.Com

### ◆ DC CHARACTERISTICS 电气特性和参数

Symbol	Parameter	Min.	Typ.	Max.	Unit	Condition
VDD	Operating voltage	1.8	3.0	5.5	V	
I <sub>sb</sub>	Standby current, VDD=3V/4.5V		1		uA	No loading
I <sub>op</sub>	Operating current	VDD=3V	850			
		VDD=4.5V	1100			
I <sub>ih</sub>	Input current (1M ohms pull-low, AC80 only)			3	uA	VDD=3V
				8		VDD=4.5V
I <sub>ih</sub>	Input current (300k ohms pull-low)			10	uA	VDD=3V
				25		VDD=4.5V
I <sub>ih</sub>	Input current (100k ohms pull-low)			30	uA	VDD=3V
				80		VDD=4.5V
I <sub>oh</sub>	Output drive current		-10		mA	VDD=3V, V <sub>oh</sub> =1.0V
			-20			VDD=4.5V, V <sub>oh</sub> =2.2V
I <sub>ol</sub>	Output sink current		20		mA	VDD=3V, V <sub>ol</sub> =1.0V
			34			VDD=4.5V, V <sub>ol</sub> =1.0V
I <sub>oh</sub>	PWM1, PWM2 output current		-65		mA	VDD=3V, V <sub>oh</sub> =1.5V
I <sub>ol</sub>			65			VDD=3V, V <sub>ol</sub> =1.5V
ΔF/F	Frequency deviation by voltage drop	VDD=3V	1		%	F <sub>osc</sub> (3.0v)-F <sub>osc</sub> (2.4v) F <sub>osc</sub> (3v)
		VDD=4.5V	0.1			F <sub>osc</sub> (4.5v)-F <sub>osc</sub> (3.0v) F <sub>osc</sub> (4.5v)
ΔF/F	Frequency lot deviation, (VDD=3V)	-1		1	%	F <sub>max</sub> (3.0v)-F <sub>min</sub> (3.0v) F <sub>max</sub> (3.0v)
F <sub>osc</sub>	Oscillation Frequency	1.31	1.54	1.61	MHz	VDD=1.8~5.5V



## 深圳市环芯半导体有限公司

电话 Tel: 0755-28149272 29058191 传真 Fax: 0755-29018191

地址 Add: 深圳市宝安区龙华东环一路港之都大厦 703

邮编 Ps.: 518109

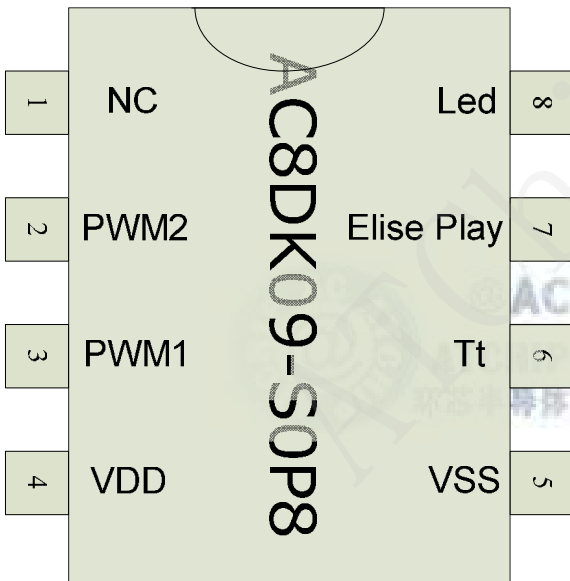
Http://www.ATChip.Com

### ◆ AC8DZE1 致爱丽丝 For Elise 贴片八脚 SOP8 硬封装 资料 Package PIN Information

#### AC8DZE1 致爱丽丝 For Elise/SOP8

最常用最常见的硬封装形式:

贴片八脚 SOP8 封装



PIN	NAME
1	NC
2	PWM2
3	PWM1
4	VDD
5	VSS
6	Tt
7	Elise Play
8	Busy Low



## 深圳市环芯半导体有限公司

电话 Tel: 0755-28149272 29058191 传真 Fax: 0755-29018191  
地址 Add: 深圳市宝安区龙华东环一路港之都大厦 703  
邮编 Ps.: 518109 Http://www.ATChip.Com

### ◆ AC8DZE1 致爱丽丝软封装形式 /// 可选用的 COB 软封装形式

**SIP COB 单列直插 COB 软封装**  
适用于插槽单面焊接方案，小家电产品。

**MusicCarcd COB Information 音乐贺卡机  
芯 3V/4.5V 软封装资料**  
适用于语音音乐贺卡方案。

**Squeeze Box COB 软封装挤压盒 COB 资料**  
适用于玩具机芯产品方案。

**AC80A 2032 电池 3V 供电 常用语音机芯 COB**  
适用于各种音乐礼盒和光控小批量方案。

**AC90Y 钮扣电池 3V 供电 COB.**  
适用钮扣式电池 AG10,LR54; AG12,LR43;  
AG13,LR44 的 3V 机芯 COB  
适用于各种音乐礼盒和光控小批量方案。

无开模具费用(限纸板 PCB),提供各种常用软封装  
COB, 详情请[点击](#)

6Pin 六脚 / AC80E SIP 单列直插语音  
COB 脚位资料。

实物图片,仅供参考。  
若有改动,恕不另行通知。



直插 6 脚 COB 脚位资料:

PIN	NAME
1	Elise Play
2	Busy Low
3	PWM1
4	PWM2
5	VDD
6	VSS

更多封装资料,请访问公司网站: <http://www.atchip.com/yuyinxinpin/ICPackageDipSopCob.asp>



## 深圳市环芯半导体有限公司

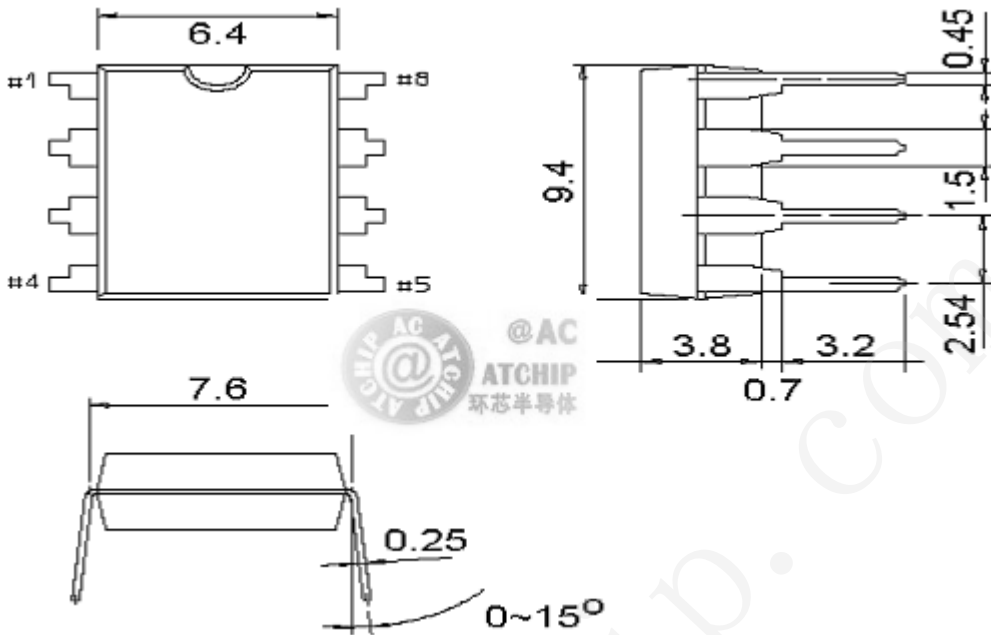
电话 Tel: 0755-28149272 29058191 传真 Fax: 0755-29018191

地址 Add: 深圳市宝安区龙华东环一路港之都大厦 703

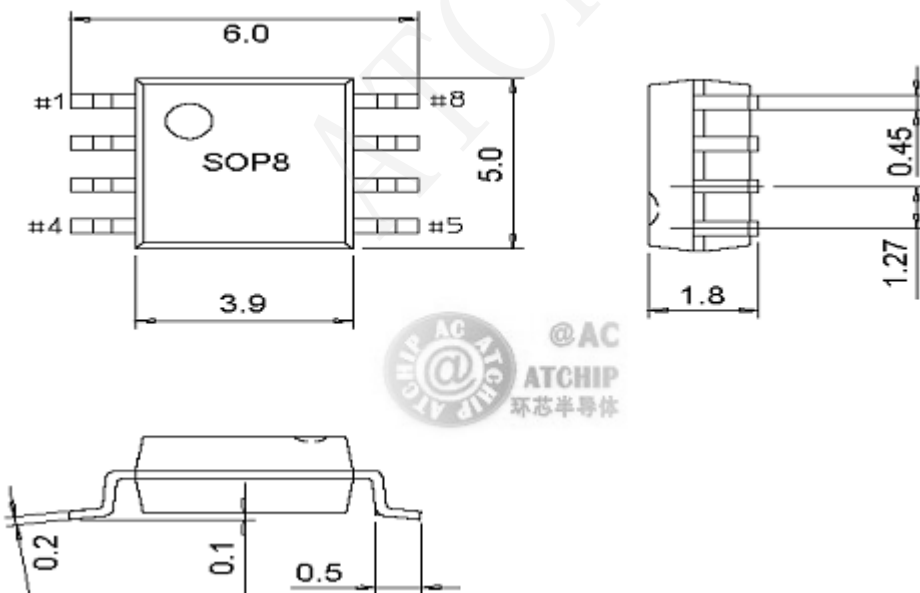
邮编 Ps.: 518109

Http://www.ATChip.Com

### DIP8 双列直插封装尺寸大小 (PDIP SIZE):



### SOP8 贴片八脚芯片封装尺寸大小 (SOP SIZE):





## 深圳市环芯半导体有限公司

电话 Tel: 0755-28149272 29058191 传真 Fax: 0755-29018191

地址 Add: 深圳市宝安区龙华东环一路港之都大厦 703

邮编 Ps.: 518109

Http://www.ATChip.Com

### ◆ Descriptions

The AC8DZE1 For Elise is a single-chip Dual-tone Melody synthesizing CMOS IC, PWM voice output with high quality speech, AC8DZE1 For Elise has 1 input and 1 I/O pins. Through accurate internal oscillation, external Rosc is unnecessary.

### ◆ Functions

Operating Voltage range: 1.8V ~ 5.5V

I/O pin : 2

Voice output : PWM

Elise Play -> Play For Elise.

Busy Low -> Busy output

Debounce time : 10 ms

Key Stand-alone Trigger Mode : Edge / Unhold / Retrigger

#### ● **Output status** (for each Output pin):

Stand by Status. (High/Low Status)

Busy\_ Low active : 播放时输出低电平。(Sink 输出)

All output pins support large-current output and can directly drive high brightness LED. (Iol=20mA @VDD=3V)

所有的输出脚都可提供大电流來直推高亮度 LED。(Iol=20mA @VDD=3V)