

电话铃声铃音 IC / 电话铃声 12 首资料 (Telephone Ringtone IC)



深圳市环芯半导体有限公司

电话 Tel: 0755-29058191 28149272 传真 Fax: 0755-29018191

地址 Add: 深圳市宝安区龙华东环一路港之都大厦 703

邮箱 QQ: 68681298@qq.com

Http://www.ATChip.Com

电话铃声铃音 IC / 电话铃声 12 首资料:

AC80M12 是一颗高性能集成 MCU 的单晶片 4 通道语音合成 IC, 直接 PWM 驱动喇叭的电话铃声芯片, 音乐音质效果好, 音色逼真, 让您能充分感受到现场乐器的那种真实感。

AC80M12 电话铃声 IC 是一种能够存放最长 35 秒钟的语音或者近 600 秒的双通道音乐的音乐芯片, 应用线路极其简单, 1.8V 低电压仍能正常发声, 3V 和 4.5 以下供电时无任何外部元器件, 复位和内部供电方面稳定, 同时解决了部份 4.5V 以上供电情况下, 电压过高时的电流声音杂音, 提供了宽电压支持的 5V 高电压专用电源 I/O 口, 语音效果输出稳定。

电话铃声 IC / 铃音 12 首 语音 IC 芯片的优势:

1, 电话铃声 IC AC80M12 内置电阻、外围少元器件, 外围电路简单无任何元器件。

整个方案的费用给您节省 30%—50% .

2, 工作电压默认为 1.8V—5.5V, 使用 4.5V 以上供电或者部分直流供电电源时在 VDD5 与 VSS 串一个 0.1uF 电容即可。

3, 提供多种产品选择方案, 出货形式选择多:

- 1), 直插 9Pin 模块 COB (九个脚的 AC80M 直插 COB)
- 2), 直插 10Pin 模块 COB (十个脚的 AC90A 直插 COB)
- 3), DIP8 和 SOP8, 裸片封装可以选择, 大量时可以生产。

4, 掩膜成品芯片可以小批批, 也可以直接掩膜出货, 价格成本便宜, 转换灵活, 是首单试单时的最佳解决方案, 同时高 bit 比特率的声音输出, 为音质效果和产品市场打下了良好的基础。

5, 喇叭是 8 欧 0.5W 的, 支持 8 欧阻值功率范围 : 0.25W—1W 的喇叭。

6, 支持低电压马达复位功能, 同时可能 I/O 口的下拉阻值进行选择, 以适用光控等多种场合。

电话铃声铃音 IC / 电话铃声 12 首资料 (Telephone Ringtone IC)



深圳市环芯半导体有限公司

电话 Tel: 0755-29058191 28149272 传真 Fax: 0755-29018191

地址 Add: 深圳市宝安区龙华东环一路港之都大厦 703

邮箱 QQ: 68681298@qq.com

Http://www.ATChip.Com

◆ 音乐曲目：电话铃声 / 铃音 12 首

1	音频脉冲铃音电话铃声	Telephone Ringtone
2	电话铃声按键音	Keypad tone
3	电话铃声拨通回音	Ringback tone
4	音频脉冲拨号音电话铃声	BuzzBuzz
5	电话铃声经典脉冲音	Classic RingTone
6	脉冲 Ring3 声电话铃声	Ring Ring Ring
<hr/>		
7	复古的电话铃声	Older Ring1
8	好听的电话铃声脉冲音	Beauty RingTone
9	老式电话铃声	Older Ring1
10	电波个性化接通回音	Elec Ringback music
11	叮铃铃电话铃声脉冲音	DingLingLing
12	电话铃声彩铃音乐	Coloring Ring back tone
<hr/>		

注：曲目若有变动，恕不另行通知，请下单前确认最终样品，谢谢！

电话铃声铃音 IC / 电话铃声 12 首资料 (Telephone Ringtone IC)



深圳市环芯半导体有限公司

电话 Tel: 0755-29058191 28149272 传真 Fax: 0755-29018191

地址 Add: 深圳市宝安区龙华东环一路港之都大厦 703

邮箱 QQ: 68681298@qq.com

Http://www.ATChip.Com

◆ AC80M12Pad Location 裸片绑定图

CHIP SIZE: (a0c, a0c) UM



Note 注意事项:

*** The IC substrate must be connected to VSS or Floating. 芯片衬底为接地 VSS。

*** At high voltage of 4.5V or higher voltage, VDD Must connected to VSS with a 0.1uF cap for less power noise. At 3V, VDD may be connected to VSS with a 0.1uF cap.

VDD 与 VSS 之间在 4.5 伏或者大电流供电时需加一颗 104 去噪音. 3V 供电时建议保留 0.1uf 电容。

电话铃声铃音 IC / 电话铃声 12 首资料 (Telephone Ringtone IC)



深圳市环芯半导体有限公司

电话 Tel: 0755-29058191 28149272 传真 Fax: 0755-29018191

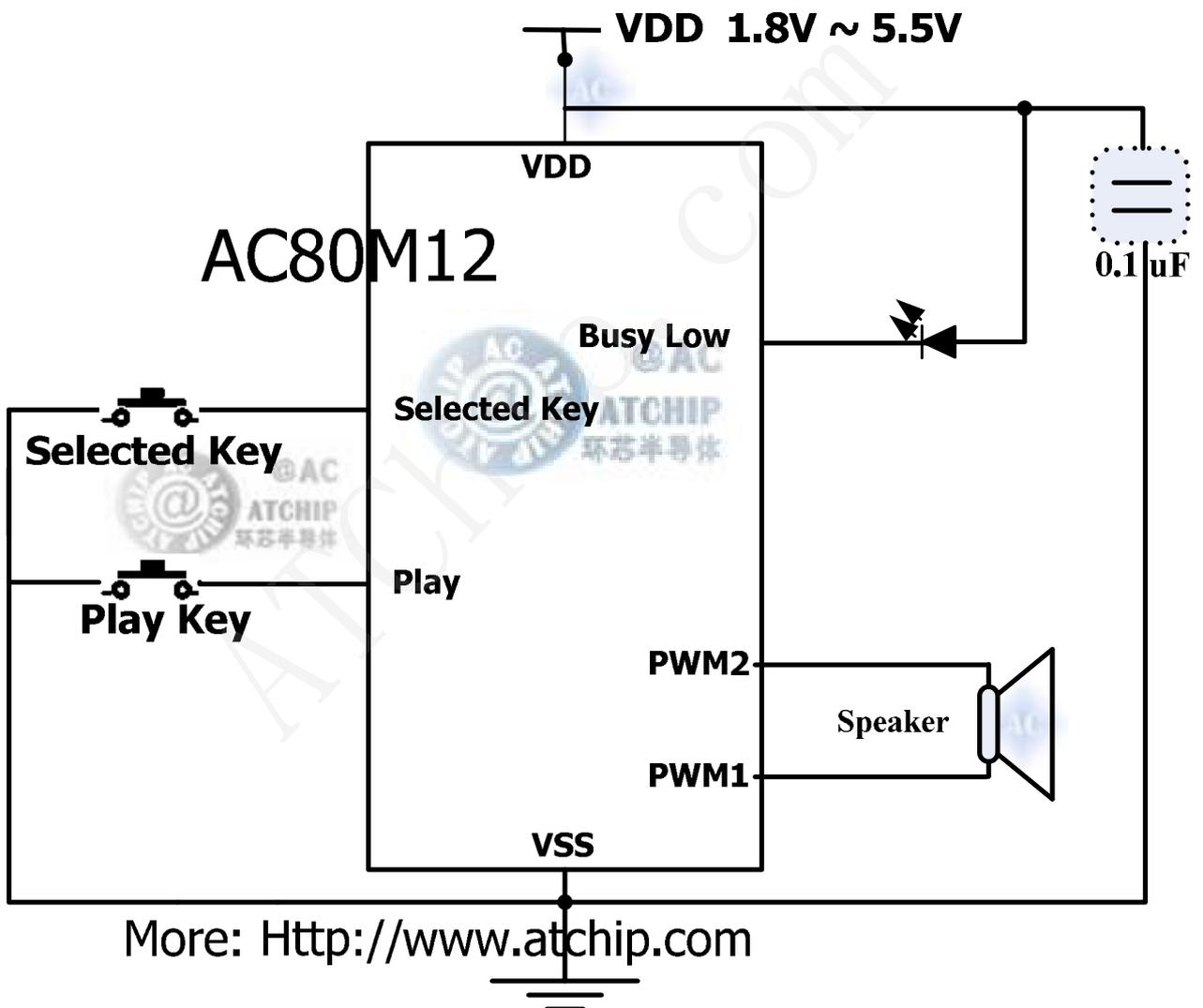
地址 Add: 深圳市宝安区龙华东环一路港之都大厦 703

邮箱 QQ: 68681298@qq.com

Http://www.ATChip.Com

◆ AC80M12 电话铃声芯片应用电路接线方法

AC80M12 电话铃声芯片选曲键，播放键触发直推喇叭模式 PWM



PWM1 和 PWM2 可以用来外接功放，如确实有功放需求，请致电公司技术人员。

电话铃声铃音 IC / 电话铃声 12 首资料 (Telephone Ringtone IC)



深圳市环芯半导体有限公司

电话 Tel: 0755-29058191 28149272 传真 Fax: 0755-29018191

地址 Add: 深圳市宝安区龙华东环一路港之都大厦 703

邮箱 QQ: 68681298@qq.com

Http://www.ATChip.Com

◆ DC CHARACTERISTICS 电气特性和参数

Symbol	Parameter	Min.	Typ.	Max.	Unit	Condition
VDD	Operating voltage	1.8	3.0	5.5	V	
I _{sb}	Standby current, VDD=3V/4.5V		1		uA	No loading
I _{op}	Operating current	VDD=3V	850			
		VDD=4.5V	1100			
I _{ih}	Input current (1M ohms pull-low, AC80only)			3	uA	VDD=3V
				8		VDD=4.5V
I _{ih}	Input current (300k ohms pull-low)			10	uA	VDD=3V
				25		VDD=4.5V
I _{ih}	Input current (100k ohms pull-low)			30	uA	VDD=3V
				80		VDD=4.5V
I _{oh}	Output drive current		-10		mA	VDD=3V, V _{oh} =1.0V
			-20			VDD=4.5V, V _{oh} =2.2V
I _{ol}	Output sink current		20		mA	VDD=3V, V _{ol} =1.0V
			34			VDD=4.5V, V _{ol} =1.0V
I _{oh}	PWM1, PWM2 output current		-65		mA	VDD=3V, V _{oh} =1.5V
I _{ol}			65			VDD=3V, V _{ol} =1.5V
ΔF/F	Frequency deviation by voltage drop	VDD=3V	1		%	F _{osc} (3.0v)-F _{osc} (2.4v) F _{osc} (3v)
		VDD=4.5V	0.1			F _{osc} (4.5v)-F _{osc} (3.0v) F _{osc} (4.5v)
ΔF/F	Frequency lot deviation, (VDD=3V)	-1		1	%	F _{max} (3.0v)-F _{min} (3.0v) F _{max} (3.0v)
F _{osc}	Oscillation Frequency	1.31	1.54	1.61	MHz	VDD=1.8~5.5V



深圳市环芯半导体有限公司

电话 Tel: 0755-29058191 28149272 传真 Fax: 0755-29018191

地址 Add: 深圳市宝安区龙华东环一路港之都大厦 703

邮箱 QQ: 68681298@qq.com

Http://www.ATChip.Com

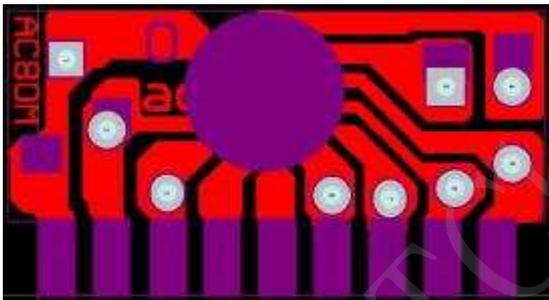
◆ AC80M12 SIP 9Pin COB Package Information 9

脚直插 COB 软封装资料/// 最常见语音芯片 COB 软封装形式

AC80M12 -电话铃声芯片 IC

Sip 9Pin COB AC80E

单列直插 COB 脚位资料



21.5mm*11.5mm

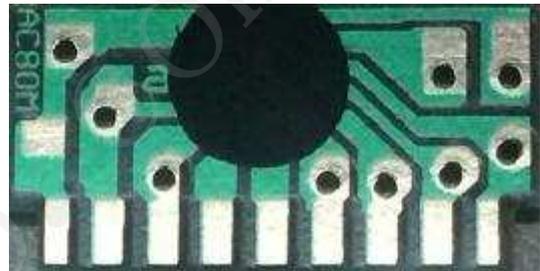
请参照实际样品情况.

直插 1-9 脚顺序为从左至右.

若有改动,恕不另行通知.

直插语音 COB 脚位资料 AC80M

实物图片,仅供参考.



直插 9 脚 COB 脚位资料:

PIN	NAME
1	Busy Low
2	Selected Key
3	Play Key
4	VSS
5	VDD
6	Nc
7	PWM1
8	PWM2
9	Nc

更多资料,请访问深圳市环芯半导体有限公司 网站: <http://www.atchip.com/doorbellic.asp>

AC80M0 语音芯片软封装 COB 尺寸基本脚位(常规应用, 见 AC80M12 音乐芯片脚位系列)

电话铃声铃音 IC / 电话铃声 12 首资料 (Telephone Ringtone IC)



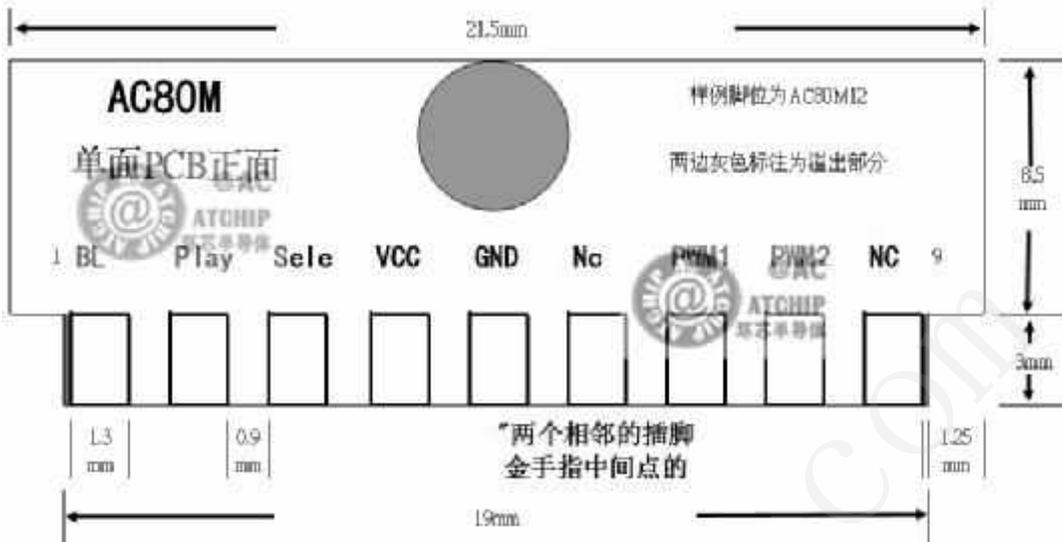
深圳市环芯半导体有限公司

电话 Tel: 0755-29058191 28149272 传真 Fax: 0755-29018191

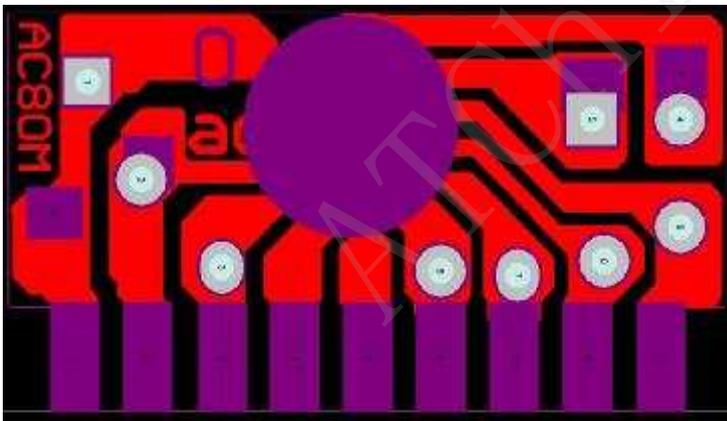
地址 Add: 深圳市宝安区龙华东环一路港之都大厦 703

邮箱 QQ: 68681298@qq.com

Http://www.ATChip.Com



AC80M 语音芯片软封装 COB 尺寸外形大小



21.5mm*11.5mm 请参照实际样品情况。
直插 1-9 脚顺序为从左至右。

更多资料,请访问深圳市环芯半导体有限公司 网站: <http://www.atchip.com/doorbellic.asp>



深圳市环芯半导体有限公司

电话 Tel: 0755-29058191 28149272 传真 Fax: 0755-29018191

地址 Add: 深圳市宝安区龙华东环一路港之都大厦 703

邮箱 QQ: 68681298@qq.com

Http://www.ATChip.Com

◆ AC80M12 Ringtone ic Descriptions

The AC80M12 is a single-chip 4 channel and Voice synthesizing CMOS IC(this is Ringtone ic). DAC & PWM voice output with high quality speech. Through accurate internal oscillation, external Rosc is unnecessary. Support PCM data compression.

◆ Functions

Operating Voltage range: 1.8V ~ 5.5V

Voice output : PWM & DAC

Sequential Key for Volume control function.

Step can change Trigger I/O Type, Trigger Mode & Output Status.

Trigger mode (for all Input pins) :

- A. Play key : LUI lever unhold Irretrigger
- B. Selected Key: :Lur lever unhold retrigger

◆ Pad Name & Description

Pad Name	ATTR.	Description
Selected key	I	Input pin, active Low, or positive high power for programming.
Busy Low	O	Output is Lowlevel as sounds playing.
Play key	I/O	Output or input pin. To be input, active low.
VSS	Power	Negative power.
VDD	Power	Positive power. Connect a 0.1uF cap to VSS.
PWM1	O	PWM + DAC output 1. voice output with high quality speech.
PWM2	O	PWM output 2 . voice output with high quality speech.