

叮咚三声门铃芯片资料(AC3CM13_DingDong3s)



深圳市环芯半导体有限公司

电话 Tel: 0755-28149272 18922809111 传真 Fax: 0755-29058191

地址 Add: 深圳市龙岗区平湖街道新木路欣悦广场 A 座 2207

邮箱 QQ: 68681298@qq.com

Http://www.ATChip.Com

叮咚三声门铃芯片，常规贴片八脚三音叮咚声：

AC3CM13 贴片叮咚 3 声门铃芯片是一颗常规的语音叮咚三声门铃音乐，共有 3 首叮咚，芯片第一脚是叮咚 2 声，第二脚是叮咚 1 声，第三脚是叮咚 3 声，直接驱动喇叭的叮咚门铃芯片，音质效果好，音量大声音逼真。

共有 3 个 I/O 口,其中 Pin1 叮咚 2 声 DD2, Pin2 叮咚 1 声 DD1, Pin3 叮咚 3 声 DD3,让您能感受到现场乐器的真实感。

触发方式：DD2 Key: E/U/I(叮咚门铃二声音乐播放键 Pin1，按一次响一次)

DD1 Key: L/U/R(叮咚门铃一声音乐播放键 Pin2，长按长响)

DD3 Key: L/U/R(叮咚门铃三声音乐播放键 Pin3，长按长响)

不需叮咚三声 DD3 时，建议产品选择 AC8CM12，效果接近，成本更低。

语音叮咚声功能再升级，支持 DAC 和音量调节 [AV8VC12](#)，更多[门铃产品选型](#)

叮咚三声门铃芯片的优势：

- 1, 叮咚 3 声门铃 IC AC3CM13 内置电阻、外围少元器件。
- 2, 工作电压默认为 1.8V—5.5V, 使用 4.5V 以上供电或者部分直流供电电源时在 VDD 与 VSS 串一个 0.1uF 电容即可。
静态电流： $I_{sb} \leq 0.1\mu A @ 4.5V$ ， 工作电流：（无负载） $I_{op} : 1.5mA @ 4.5V$ ，
内置震荡电阻：INT_OSC: +/-1.5%误差。
- 3, 出货形式：SOP8 贴片八脚管装，量大预定低至 0.33 元（芯片行情稳定时期）。
- 4, 价格成本便宜，同时高 bit 比特率的声音输出，为音质效果和产品市场打下了良好的基础。
[低成本叮咚的替代兼容方案](#)，给客户带来更多的选择，成本更低，供货选择性更多。
请在 PCB 设计时预留好兼容位置，更多一种选择，多一份放心。
- 5, 喇叭是 8 欧 0.5W 的, 支持 8 欧阻值功率范围 : 0.25W-1W 的喇叭。

叮咚三声门铃芯片资料(AC3CM13_DingDong3s)



深圳市环芯半导体有限公司

电话 Tel: 0755-28149272 18922809111 传真 Fax: 0755-29058191

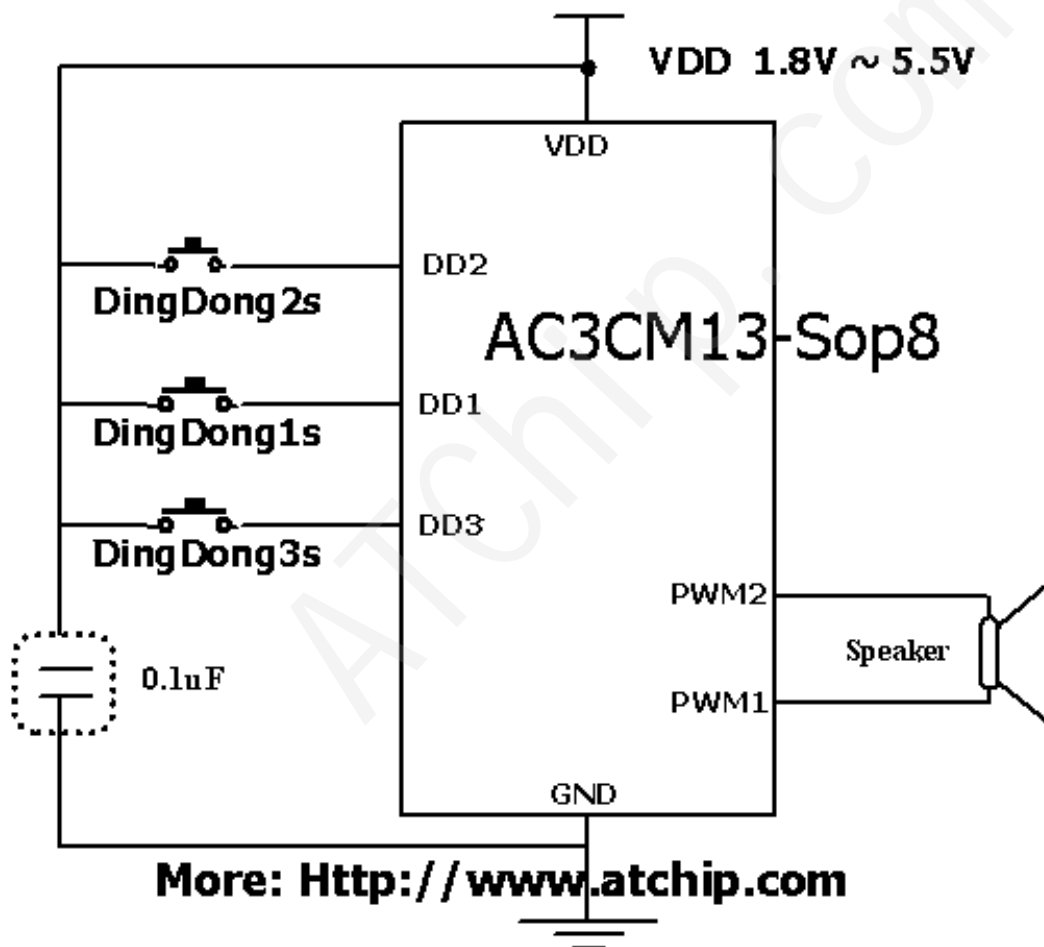
地址 Add: 深圳市龙岗区平湖街道新木路欣悦广场 A 座 2207

邮箱 QQ: 68681298@qq.com

Http://www.ATChip.Com

u AC3CM13 叮咚三声门铃芯片应用电路接线方法

AC3CM13 叮咚三声门铃芯片选曲键，播放键触发直推喇叭模式 PWM



SOP8 硬封装管装（每管 100Pcs）交货，价格便宜，方便贴片。

叮咚三声门铃芯片资料(AC3CM13_DingDong3s)



深圳市环芯半导体有限公司

电话 Tel: 0755-28149272 18922809111 传真 Fax: 0755-29058191

地址 Add: 深圳市龙岗区平湖街道新木路欣悦广场 A 座 2207

邮箱 QQ: 68681298@qq.com

Http://www.ATChip.Com

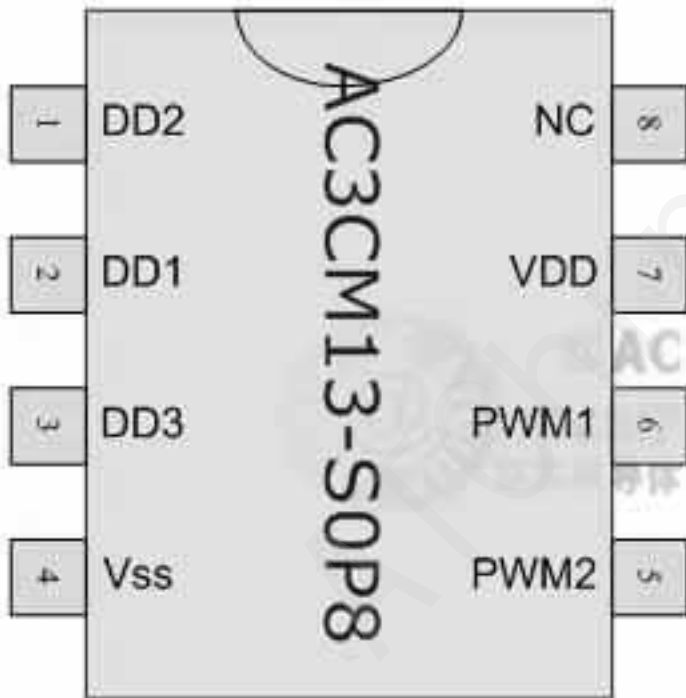
u AC3CM13 SOP8 叮咚三声门铃芯片硬封装资料

AC3CM13 - SOP8 贴片八脚

语音芯片 IC 8 脚硬封装芯片资料

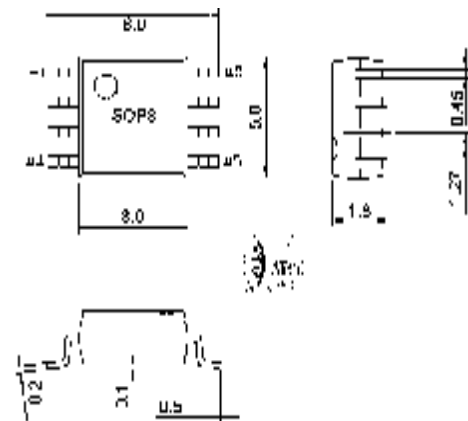
最常用最常见的硬封装形式:

贴片八脚 SOP8 封装 (150mil)



PIN	NAME
1	DD2
2	DD1
3	DD3
4	VSS
5	PWM2
6	PWM1
7	VDD
8	Nc

贴片芯片封装尺寸(SOP8 SIZE):



叮咚三声门铃芯片资料(AC3CM13_Di ngDong3s)



深圳市环芯半导体有限公司

电话 Tel: 0755-28149272 18922809111 传真 Fax: 0755-29058191

地址 Add: 深圳市龙岗区平湖街道新木路欣悦广场 A 座 2207

邮箱 QQ: 68681298@qq.com

Http://www.ATChip.Com

叮咚三声门铃芯片的常见应用场合：

1, 可视门铃, 楼宇对讲, 无线门铃, 高端门铃产品, 门内外语音对讲, 智能猫眼可视门铃, 可视对讲门铃, 可视对讲系统, 楼宇可视对讲, 楼宇对讲, 别墅可视对讲系统, 猫眼门铃。

2, 应用图样:



叮咚三声门铃芯片曲目：共 3 首叮咚

序	叮咚曲目	英文曲名	试听
1	叮咚叮咚 / 叮咚两声	Di ngDong Di ngDong	
2	叮咚 / 叮咚一声	Di ngDong	
3	叮咚 3 音 / 叮咚三声	Di ngDong 3 Sound	

叮咚三声门铃芯片的常用可替代方案参考：



AC3CM13有着更低的产品成本，音源和功能相同于OTP芯片AC8VM12，可兼容替代。但芯片本身的物理特性不同，效果存在差异，各具特色。

叮咚三声门铃芯片资料(AC3CM13_DingDong3s)



深圳市环芯半导体有限公司

电话 Tel: 0755-28149272 18922809111 传真 Fax: 0755-29058191

地址 Add: 深圳市龙岗区平湖街道新木路欣悦广场 A 座 2207

邮箱 QQ: 68681298@qq.com

Http://www.ATChip.Com

u DC CHARACTERISTICS 电气特性和参数

Symbol	Parameter	Min.	Typ.	Max.	Unit	Condition
VDD	Operating voltage	1.8	4.5	5.5	V	
I _{sb}	Standby current, VDD=3V/4.5V		1		uA	No loading
I _{op}	Operating current	VDD=3V	850			
		VDD=4.5V	1100			
I _{ih}	Input current (1M ohms pull-low, AC80)			3	uA	VDD=3V
				8		VDD=4.5V
I _{ih}	Input current (300k ohms pull-low)			10	uA	VDD=3V
				25		VDD=4.5V
I _{ih}	Input current (100k ohms pull-low)			30	uA	VDD=3V
				80		VDD=4.5V
I _{oh}	Output drive current		-10		mA	VDD=3V, V _{oh} =1.0V
			-20			VDD=4.5V, V _{oh} =2.2V
I _{ol}	Output sink current		20		mA	VDD=3V, V _{ol} =1.0V
			34			VDD=4.5V, V _{ol} =1.0V
I _{oh}	PWM1, PWM2 output current		-65		mA	VDD=3V, V _{oh} =1.5V
I _{ol}			65			VDD=3V, V _{ol} =1.5V
ΔF/F	Frequency deviation by voltage drop	VDD=3V	1		%	F _{osc} (3.0v)-F _{osc} (2.4v) F _{osc} (3v)
		VDD=4.5V	0.1			F _{osc} (4.5v)-F _{osc} (3.0v) F _{osc} (4.5v)
ΔF/F	Frequency lot deviation, (VDD=3V)	-1		1	%	F _{max} (3.0v)-F _{min} (3.0v) F _{max} (3.0v)
F _{osc}	Oscillation Frequency	1.31	1.54	1.61	MHz	VDD=1.8~5.5V

叮咚三声门铃芯片资料(AC3CM13_DingDong3s)



深圳市环芯半导体有限公司

电话 Tel: 0755-28149272 18922809111 传真 Fax: 0755-29058191

地址 Add: 深圳市龙岗区平湖街道新木路欣悦广场 A 座 2207

邮箱 QQ: 68681298@qq.com

Http://www.ATChip.Com

u Descriptions

The AC3CM13 is a single-chip voice synthesizing CMOS IC. PWM voice output with high quality speech, it's embedded EPROM architecture, AC3CM13 has 3 input. Through accurate internal oscillation, external R_{osc} is unnecessary. Support PCM data compression.

u Functions

Operating Voltage range: 1.8V ~ 5.5V

I/O pin: 3

Voice output: PWM

Step can change Trigger I/O Type, Trigger Mode & Output Status.

AC3CM13 Only Build in an accurate internal oscillator of +/- 1.0% tolerance, no external R oscillator.

Trigger mode (for all Input pins) : - Key Stand-alone Trigger Mode :

- A. Edge/Level
- B. Hold/Unhold
- C. Retrigger/Irretrigger

Pad Name	ATTR.	Description
DD2 Sound Key	I	Input pin, active high, or positive high power for programming.
DD1 Sound Key	I	Input pin, active high .
DD3 Sound Key	I	Input pin, active high .
VSS	Power	Negative power.
VDD	Power	Positive power.
PWM1	O	PWM output 1.
PWM2	O	PWM output 2 .