



## 深圳市环芯半导体有限公司

电话 Tel: 0755-28149272 29058191 传真 Fax: 0755-29018191

地址 Add: 深圳市宝安区龙华东环一路港之都大厦 703

邮编 Ps.: 518109

Http://www.ATChip.Com

### OTP-30 系列 60 秒语音芯片资料:

AC3060\_OTP60Sec 是深圳市环芯半导体有限公司 2010 年推出的新产品,应用线路极其简单, 1.8V 低电压仍能正常发声,3V 和 4.5 以下供电时无任何外部元器件,复位和内部供电方面稳定,同时解决了部份 4.5V 以上供电情况下,电压过高时的电流声音杂音,提供了宽电压支持的 5V 高电压专用电源 IO 口,语音效果输出稳定.同时在功能方面有了更大的改进.

AC3060\_60 秒 OTP30 系列语音芯片是一颗高性能直接 PWM 驱动喇叭的 60 秒的 OTP 语音芯片,音质效果好,共有 3 个 I/O 口,其中 1 个 Input,2 个简单 I/O,简单 I/O 只能触发单段语音或用于马达和闪灯,外围无元器件,应用电路简单,价格低,有着很好的产品方案成本优势.

### OTP-30 系列语音芯片的优势:

1, OTP-AC3060 内置电阻、外围少元器件,外围电路简单无任何元器件.

整个方案的费用给您节省 30%—50% .

2, 工作电压默认为 1.8V—5.5V,使用 4.5V 以上供电或者部分直流供电电源时在 VDD5 与 VSS 串一个 0.1uF 电容即可.

3, 提供多种产品选择方案, **出货形式选择多:**

1), 音乐贺卡机芯 COB(AC60E0 4.5V/3V),

2), 直插 6Pin/5Pin(分别有五个脚的 AC80F 和六个脚的 AC80E 直插 COB) 模块 COB,

3), 挤压盒专用 COB (AC80J0 三个固定孔位的小板子),

4), 其它模组 COB 等 (3V—24V 供电应用方案)

5), DIP8 和 SOP8, 裸片封装可以选择.

4, 量大时可以直接掩膜出货,价格成本便宜,转换灵活,是首单试单时的最佳解决方案,同时高 bit 比特率的声音输出,为音质效果和产品市场打下了良好的基础.

5, 喇叭是 8 欧 0.5W 的,支持 8 欧阻值功率范围 : 0.25W-1W 的喇叭.

6, 支持低电压马达复位功能,同时可能 IO 口的下拉阻值进行选择,以适用光控等多种场合.



## 深圳市环芯半导体有限公司

电话 Tel: 0755-28149272 29058191 传真 Fax: 0755-29018191

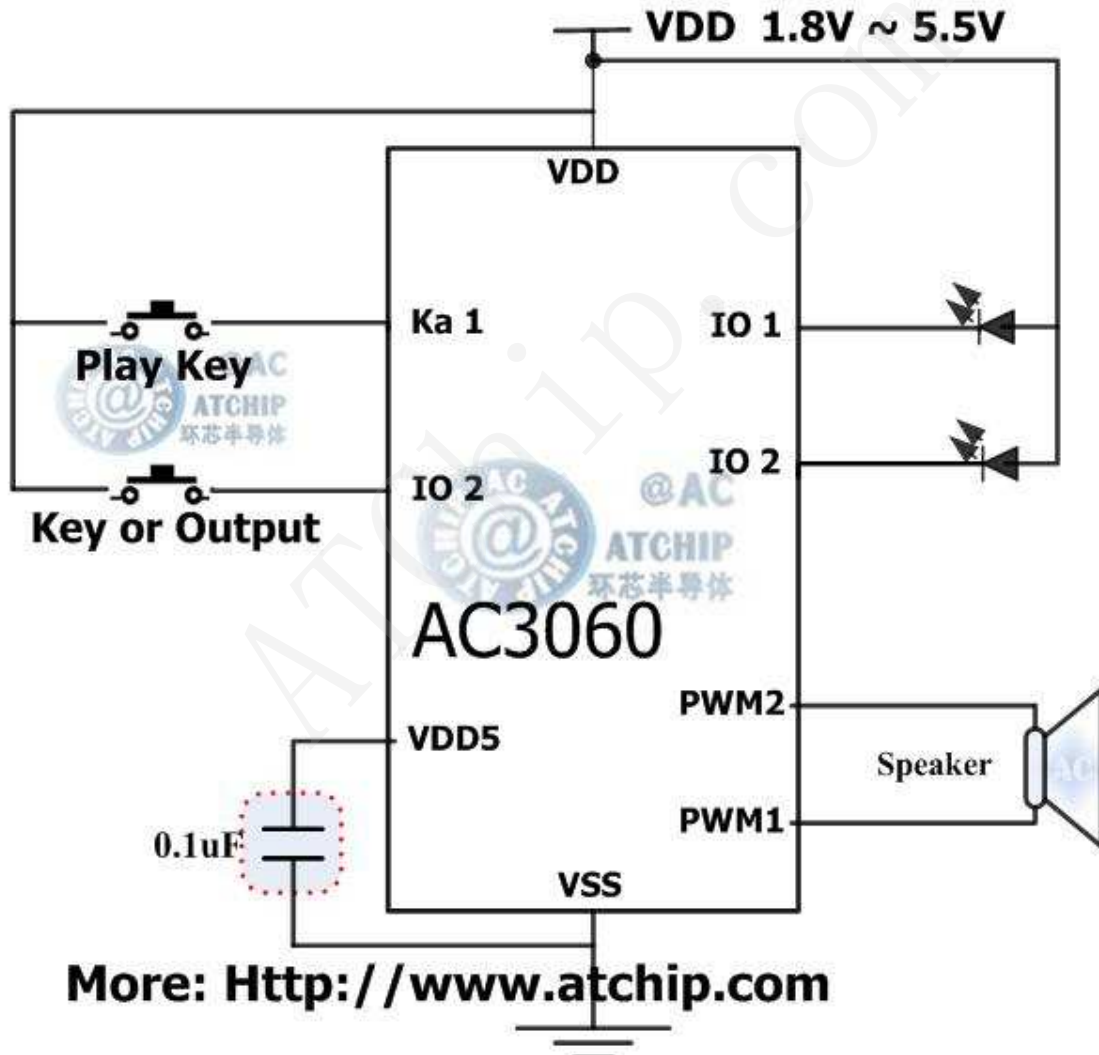
地址 Add: 深圳市宝安区龙华东环一路港之都大厦 703

邮编 Ps.: 518109

Http://www.ATChip.Com

### ◆ AC3060 Application Circuit 简单应用电路接线方法

#### AC3060 3V Stand-alone Mode / 按键触发直推喇叭模式 PWM





## 深圳市环芯半导体有限公司

电话 Tel: 0755-28149272 29058191 传真 Fax: 0755-29018191

地址 Add: 深圳市宝安区龙华东环一路港之都大厦 703

邮编 Ps.: 518109

Http://www.ATChip.Com

### ◆ AC3060 Pad Location 裸片绑定图

CHIP SIZE: (a0c, a0c) UM



**Note**注意事项:

\*\*\* The IC substrate must be connected to VSS or Floating. 芯片衬底为接地 VSS。

\*\*\* At high voltage of 4.5V or higher voltage, VDD5 may be connected to VSS with a 0.1uF cap for less power noise. At 3V, VDD5 don't need to connect any capacitor and can be kept this pad floating to save a capacitor.

绑定 VDD5 仅在 4.5V 以上有杂音时使用, 3V 不需要接地 104 电容。



## 深圳市环芯半导体有限公司

电话 Tel: 0755-28149272 29058191 传真 Fax: 0755-29018191

地址 Add: 深圳市宝安区龙华东环一路港之都大厦 703

邮编 Ps.: 518109

Http://www.ATChip.Com

### ◆ DC CHARACTERISTICS 电气特性和参数

Symbol	Parameter	Min.	Typ.	Max.	Unit	Condition
VDD	Operating voltage	1.8	3.0	5.5	V	
I <sub>sb</sub>	Standby current, VDD=3V/4.5V		1		uA	No loading
I <sub>op</sub>	Operating current	VDD=3V	850			
		VDD=4.5V	1100			
I <sub>ih</sub>	Input current (1M ohms pull-low, AC80only)			3	uA	VDD=3V
				8		VDD=4.5V
I <sub>ih</sub>	Input current (300k ohms pull-low)			10	uA	VDD=3V
				25		VDD=4.5V
I <sub>ih</sub>	Input current (100k ohms pull-low)			30	uA	VDD=3V
				80		VDD=4.5V
I <sub>oh</sub>	Output drive current		-10		mA	VDD=3V, V <sub>oh</sub> =1.0V
			-20			VDD=4.5V, V <sub>oh</sub> =2.2V
I <sub>ol</sub>	Output sink current		20		mA	VDD=3V, V <sub>ol</sub> =1.0V
			34			VDD=4.5V, V <sub>ol</sub> =1.0V
I <sub>oh</sub>	PWM1, PWM2 output current		-65		mA	VDD=3V, V <sub>oh</sub> =1.5V
I <sub>ol</sub>			65			VDD=3V, V <sub>ol</sub> =1.5V
ΔF/F	Frequency deviation by voltage drop	VDD=3V	1		%	F <sub>osc</sub> (3.0v)-F <sub>osc</sub> (2.4v) F <sub>osc</sub> (3v)
		VDD=4.5V	0.1			F <sub>osc</sub> (4.5v)-F <sub>osc</sub> (3.0v) F <sub>osc</sub> (4.5v)
ΔF/F	Frequency lot deviation, (VDD=3V)	-1		1	%	F <sub>max</sub> (3.0v)-F <sub>min</sub> (3.0v) F <sub>max</sub> (3.0v)
F <sub>osc</sub>	Oscillation Frequency	1.31	1.54	1.61	MHz	VDD=1.8~5.5V



## 深圳市环芯半导体有限公司

电话 Tel: 0755-28149272 29058191 传真 Fax: 0755-29018191  
地址 Add: 深圳市宝安区龙华东环一路港之都大厦 703  
邮编 Ps.: 518109 Http://www.ATChip.Com

### ◆ AC3060 SIP 6Pin COB Package Information 6

脚直插 COB 软封装资料/// 最常见语音芯片 COB 软封装形式

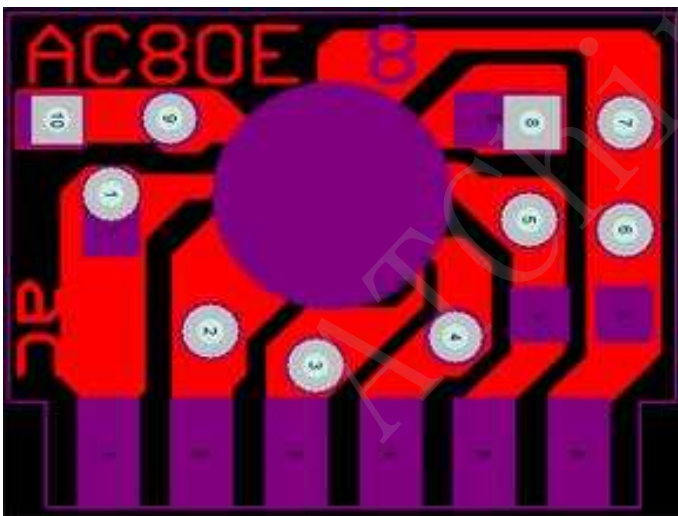
#### AC3060-OTP60Sec

#### Sip 6Pin COB AC80E

#### 单列直插 COB 脚位资料

直插语音 COB 脚位资料 AC80E  
请参照实际样品情况。

实物图片,仅供参考。  
若有改动,恕不另行通知。



直插 1-6 脚顺序为从左至右。



直插 6 脚 COB 脚位资料:

PIN	NAME
1	Ka1
2	IO2
3	PWM1
4	PWM2
5	VDD
6	VSS

更多资料,请访问深圳市环芯半导体有限公司 网站: <http://www.atchip.com/otp.asp>



## 深圳市环芯半导体有限公司

电话 Tel: 0755-28149272 29058191 传真 Fax: 0755-29018191  
地址 Add: 深圳市宝安区龙华东环一路港之都大厦 703  
邮编 Ps.: 518109 Http://www.ATChip.Com

### ◆ AC3060 MusicCarcd COB Information 音乐贺卡

机芯 3V/4.5V 软封装资料/// 最常见语音芯片 COB 封装形式

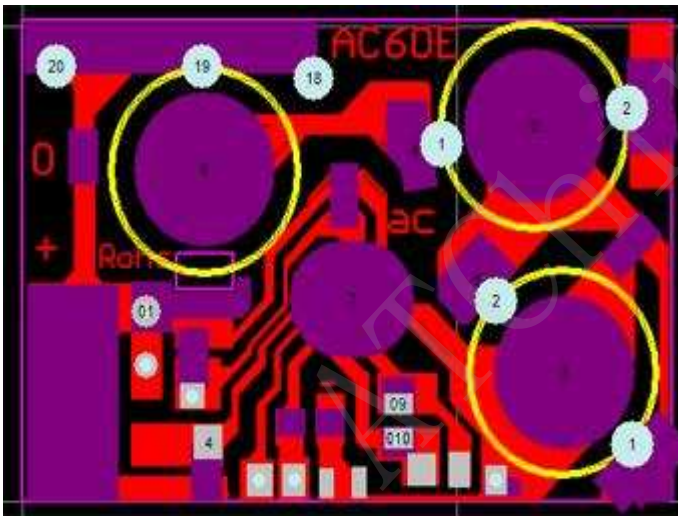
#### AC3060- OTP60Sec

#### MusicCard COB AC60E

#### 贺卡机芯 COB 脚位资料

语音贺卡 COB 脚位资料 AC60E  
请参照实际样品情况.

实物图片,仅供参考.  
若有改动,恕不另行通知.



3V 和 4.5V AG10,LR54 的贺卡机芯 PCB

更多资料,请访问深圳市环芯半导体有限公司 网站: <http://www.atchip.com/>



## 深圳市环芯半导体有限公司

电话 Tel: 0755-28149272 29058191 传真 Fax: 0755-29018191

地址 Add: 深圳市宝安区龙华东环一路港之都大厦 703

邮编 Ps.: 518109

Http://www.ATChip.Com

### ◆ AC3060 Squeeze Box COB Information 软封装挤

压盒 COB 资料/// 最常见语音芯片 COB 软封装形式

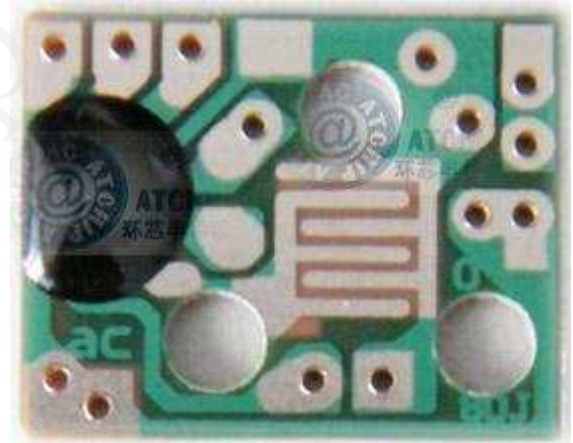
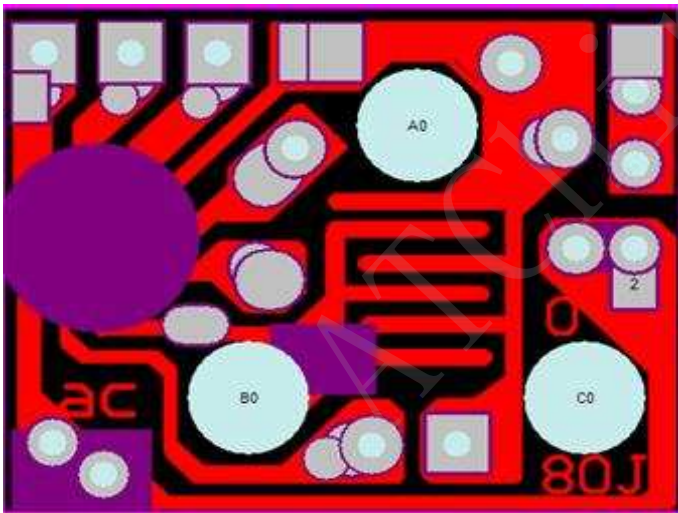
#### AC3060- OTP60Sec

#### Squeeze Box AC80J

#### 挤压盒 COB 脚位资料

挤压盒语音 COB 脚位资料  
请参照实际样品情况.

AC80J  
实物图片,仅供参考.  
若有改动,恕不另行通知.



最常见的标准片挤压盒机芯 PCB

更多资料,请访问深圳市环芯半导体有限公司 网站: <http://www.atchip.com/>



## 深圳市环芯半导体有限公司

电话 Tel: 0755-28149272 29058191 传真 Fax: 0755-29018191

地址 Add: 深圳市宝安区龙华东环一路港之都大厦 703

邮编 Ps.: 518109

Http://www.ATChip.Com

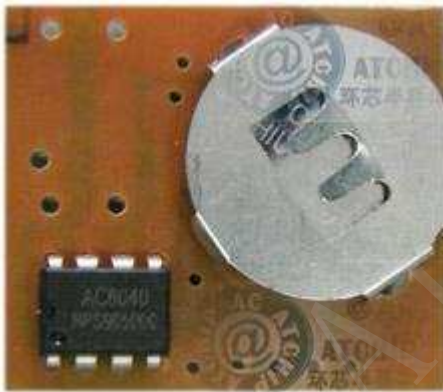
### ◆ 无开模具费用,提供各种常用软封装 **COB** (限纸板 **PCB**)

#### **AC80A 2032 电池 3V 供电**

#### **常用语音机芯 COB**

适用于各种音乐礼盒和光控小批量方案.

语音 COB 脚位资料  
请参照实际样品情况.



AC80A PCBA 机芯

实物图片,仅供参考.

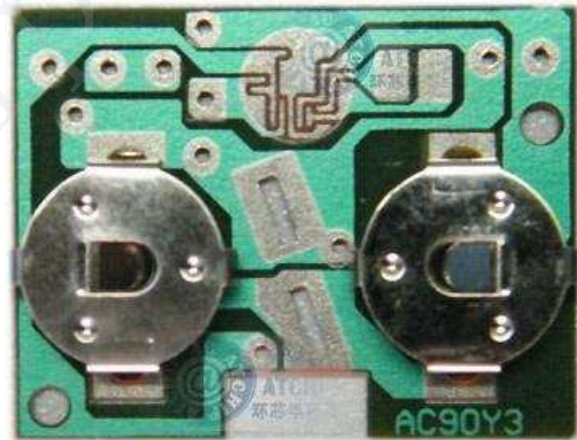
若有改动,恕不另行通知.

#### **AC90Y 钮扣电池 3V 供电 COB**

适用钮扣式电池 AG10,LR54; AG12,LR43;  
AG13,LR44 的 3V 机芯 COB

适用于各种音乐礼盒和光控小批量方案.

语音 COB 脚位资料  
请参照实际样品情况.



AC90Y3 PCBA 机芯

实物图片,仅供参考.

若有改动,恕不另行通知.

更多资料,请访问深圳市环芯半导体有限公司 网站: <http://www.atchip.com/>





## 深圳市环芯半导体有限公司

电话 Tel: 0755-28149272 29058191 传真 Fax: 0755-29018191

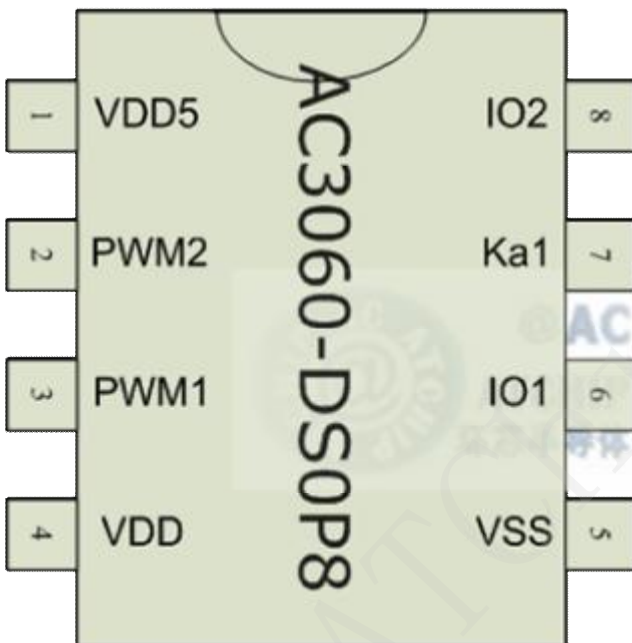
地址 Add: 深圳市宝安区龙华东环一路港之都大厦 703

邮编 Ps.: 518109

Http://www.ATChip.Com

### ◆ AC3060 Package PIN Information 硬封装资料

#### AC3060-DIP8/SOP8



PIN	NAME
1	VDD5
2	PWM2
3	PWM1
4	VDD
5	VSS
6	IO1
7	Ka1
8	IO2



## 深圳市环芯半导体有限公司

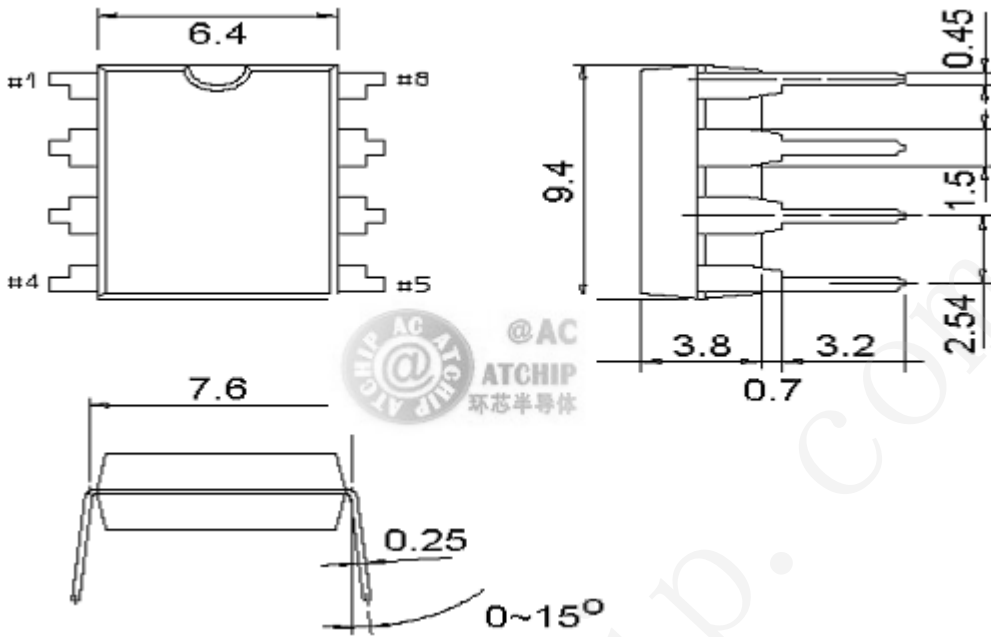
电话 Tel: 0755-28149272 29058191 传真 Fax: 0755-29018191

地址 Add: 深圳市宝安区龙华东环一路港之都大厦 703

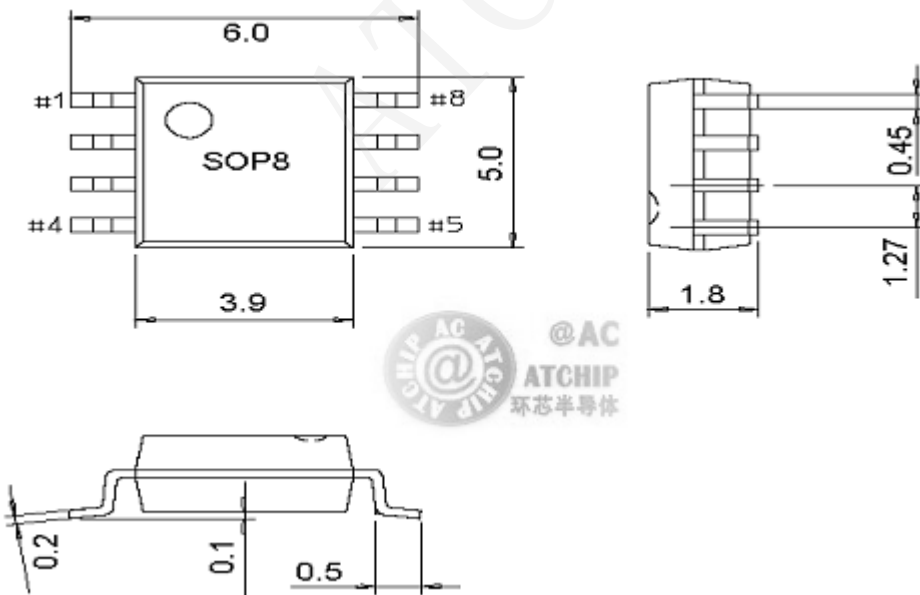
邮编 Ps.: 518109

Http://www.ATChip.Com

### DIP8 双列直插封装尺寸大小 (PDIP SIZE):



### SOP8 贴片芯片封装尺寸大小(SOP SIZE):





## 深圳市环芯半导体有限公司

电话 Tel: 0755-28149272 29058191 传真 Fax: 0755-29018191

地址 Add: 深圳市宝安区龙华东环一路港之都大厦 703

邮编 Ps.: 518109

Http://www.ATChip.Com

### ◆ Writer Mapping Description / OTP30 系列

Writer Pin 烧录引脚 : **Ka1, IO1, IO2, VSS, PWM2, VDD**

OTP Writer Power Board Pin Mapping Table		
PAD Name	AC3060-SOP8	AC3060-DIP8
VDD5	1, VDD5	1, VDD5
PWM2	2, PWM2	2, PWM2
PWM1	3, PWM1	3, PWM1
VDD	4, VDD	4, VDD
VSS	5, VSS	5, VSS
IO1	6, IO1	6, IO1
Ka1	7, Ka1	7, Ka1
IO2	8, IO2	8, IO2

Pad Name	ATTR.	Description
Ka1	I	Input pin, active high, or positive high power for programming.
IO1	I/O	Output or input pin. To be input, active high.
IO2	I/O	Output or input pin. To be input, active high.
VDD5	Power	Regulator input. Connect a 0.1uF cap to VSS or keep floating.
VSS	Power	Negative power.
VDD	Power	Positive power.
PWM1	O	PWM output 1.
PWM2	O	PWM output 2 .



## 深圳市环芯半导体有限公司

电话 Tel: 0755-28149272 29058191 传真 Fax: 0755-29018191

地址 Add: 深圳市宝安区龙华东环一路港之都大厦 703

邮编 Ps.: 518109

Http://www.ATChip.Com

### ◆ Descriptions

The AC3060 is a single-chip voice synthesizing CMOS IC, and OTP (One Time Programming) IC that are designed to direct support Mask ROM products. Total Voice Length is 60 second at 6 KHz sampling. PWM voice output with high quality speech, it's embedded EPROM architecture, AC3060 has 1 input and 2 I/O pins. Through accurate internal oscillation, external Rosc is unnecessary. Maximum 32 voice groups. a8c0 One Group contain several steps; Maximum 512 steps for all the Groups. Support PCM data compression. Support Two mode trigger function (Stand Alone, Serial Trigger Mode). Easy use development system is for function selection and voice combination . PC download the ROM code by the USB Port .

### ◆ Functions

MAX voice file : 512

MAX Trigger Groups : 32

MAX Step : 512

Operating Voltage range: 1.8V ~ 5.5V

Total Voice Duration: 30" (360K Samples)

I/O pin : 3

Voice output : PWM

Sequential Key : Ka1 -> 32 Groups.

IO1 -> 1 Groups.

IO2 -> 1 Group

Debounce time : 50 us or 10 ms

On/Off function : only for Ka1

Sequential Key for Volume control function.

Step can change Trigger I/O Type, Trigger Mode & Output Status.



## 深圳市环芯半导体有限公司

电话 Tel: 0755-28149272 29058191 传真 Fax: 0755-29018191

地址 Add: 深圳市宝安区龙华东环一路港之都大厦 703

邮编 Ps.: 518109

Http://www.ATChip.Com

- Trigger mode (for all Input pins) :
  - Key Stand-alone Trigger Mode :
    - A. Edge/Level
    - B. Hold/Unhold
    - C. Retrigger/Irretrigger
  - Serial Trigger Mode : (Count Reset Mode)  
Combinations of Ka1 and IO1 to trigger maximum 32 Voice Group.

- **Play rate level:**

AC3060 can provide different play rate as follow:

12.7kHz 11.2kHz 10.0kHz 9.0kHz  
8.2kHz 7.5kHz 7.0kHz 6.5kHz  
6.0kHz 5.6kHz 5.3kHz 5.0kHz  
4.7kHz 4.5kHz 4.3kHz 4.1kHz

15.1kHz 13.3kHz 11.9kHz 10.7kHz  
9.8kHz 9.0kHz 8.3kHz 7.7kHz  
7.2kHz 6.8kHz 6.4kHz 6.0kHz  
5.7kHz 5.4kHz 5.1kHz 4.9kHz



## 深圳市环芯半导体有限公司

电话 Tel: 0755-28149272 29058191 传真 Fax: 0755-29018191

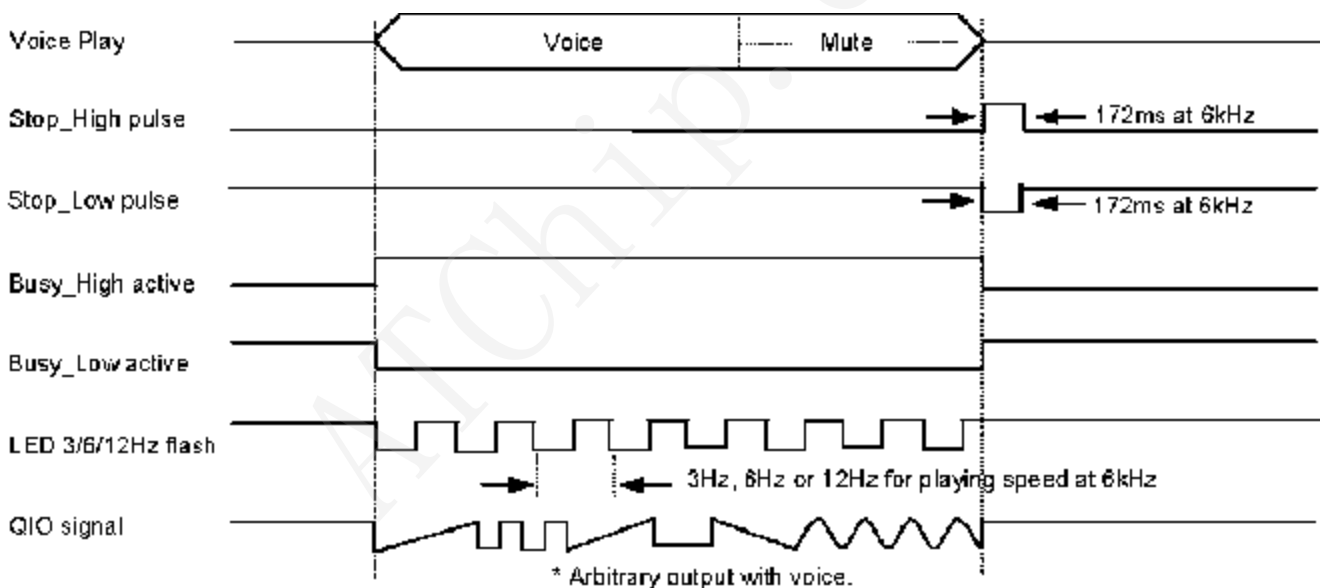
地址 Add: 深圳市宝安区龙华东环一路港之都大厦 703

邮编 Ps.: 518109

Http://www.ATChip.Com

### ● Output status (for each Output pin):

- A. Stand by Status. (High/Low Status)
  - (1). Busy\_High active : 播放时输出高电平。(Drive 输出)
  - (2). Busy\_Low active : 播放时输出低电平。(Sink 输出)
- B. Busy Low Active, Stop Low Pulse. 停止播放时输出低电平脉冲。
- C. Busy High Active, Stop High Pulse. 停止播放时输出高电平脉冲。
- D. LED Flash at 6 Hz. 播放时 LED 6Hz Sink 输出闪烁
- E. LED Flash at 3 Hz. 播放时 LED 3Hz Sink 输出闪烁
- F. LED Flash at 12 Hz. 播放时 LED 12Hz Sink 输出闪烁。
- G. QIO signal Arbitrary Output with voice. 随音乐节奏闪烁



※ 注意：是指以 6kHz 的播放速度时 LED 闪烁的频率；不同的播放速度，LED 闪烁的频率也会不同。

※ Note: LED 3Hz / 6Hz / 12Hz flash rate at 6kHz sample.

All output pins support large-current output and can directly drive high brightness LED. (Iol=20mA @VDD=3V)

所有的输出脚都可提供大电流來直推高亮度 LED。(Iol=20mA @VDD=3V)



## 深圳市环芯半导体有限公司

电话 Tel: 0755-28149272 29058191 传真 Fax: 0755-29018191

地址 Add: 深圳市宝安区龙华东环一路港之都大厦 703

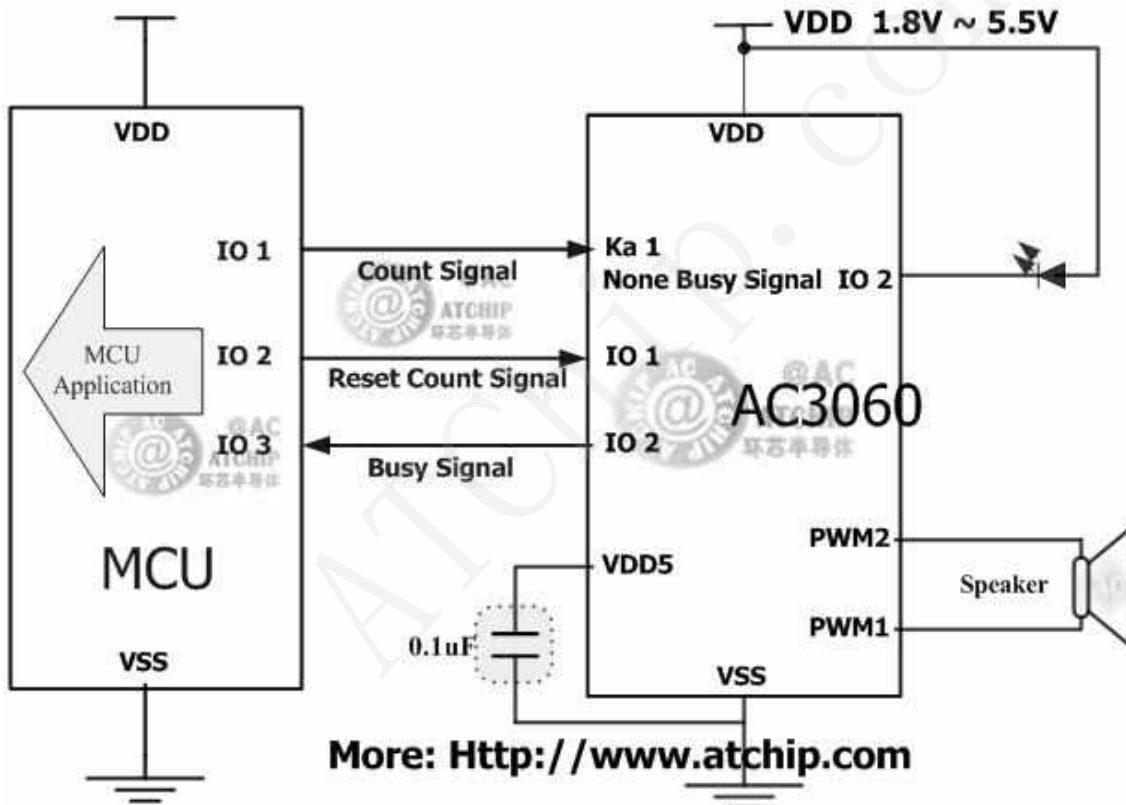
邮编 Ps.: 518109

Http://www.ATChip.Com

### ◆ AC3060 Serial Mode / 串行通讯触发模式 直推喇叭

此为芯片特殊用法, 资料仅供产品调试参考, 具体功能请以样品为准.

MCU 单片机语音芯片 PWM 复位串行通讯简单应用电路接线方法





## 深圳市环芯半导体有限公司

电话 Tel: 0755-28149272 29058191 传真 Fax: 0755-29018191

地址 Add: 深圳市宝安区龙华东环一路港之都大厦 703

邮编 Ps.: 518109

Http://www.ATChip.Com

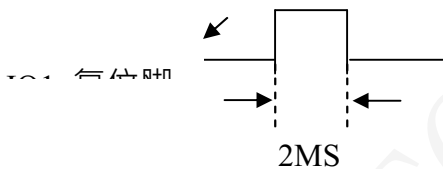
### ◆ AC3060\_OTP60S 复位串行通讯应用说明

IO1 复位信号 脉冲宽度范围 1-2ms,建议值 2ms

Ka1 触发信号 脉冲宽度范围 50-100us 建议值为 80us

IO1 给完复位信号后, 等待时间 1ms, Ka2 再给触发信号

IO2 为声音播放时反馈信号脚,需要此功能时,请特别注明



触发一次一个声音, mcu 高电平发出几个脉冲识别第几个声音, 但在每次发出脉冲之前, 必须给 otp 复位

